

**VIR Zawór kulowy mosiądz chromowana 2 1/2" GW 25bar  
WRAS/VA typ 340B (0400977)**



# SPECYFIKACJE TECHNICZNE

Typ	340B
Materiał	mosiądz
Zabezpieczenie powierzchni	chromowana
Zgodne z	WRAS/VA
Obsługa	dźwignia
Kolor uchwyty	niebieski
Materiał rączki	dacromet stal
Konstrukcja obudowy	2-częściowa
Materiał kuli	chromowany mosiądz
Materiał obudowy	mosiądz
Materiał uszczelnienia	PTFE
Połączenie	GW
Przepływ	full
Zakres temperatur	0°C - 150°C
Rozmiar	2 1/2"
Ciśnienie	25 bar

# WYMIARY

Ct-1 117 mm

F-1 25 mm

F-2 25 mm

Lb 141 mm

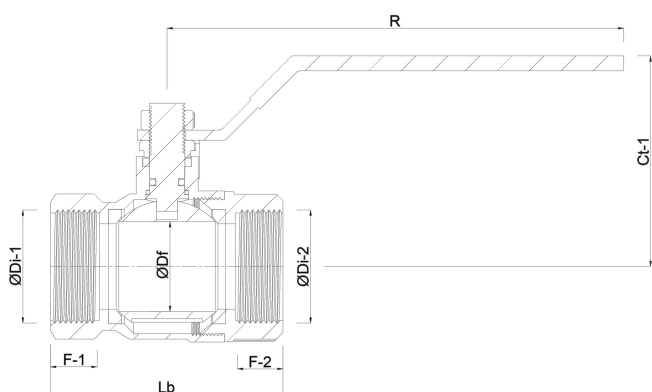
R 201.5 mm

Wysokość uchwytu 117

ØDf 65 mm

ØDi-1 2 1/2 "

ØDi-2 2 1/2 "



**Wygenerowano w dniu: 07.03.2026**

Bevo Poland Sp. z o.o.  
ul. Logistyczna 5

Dąbrówka  
62-070 Dopiewo  
Polska  
+48 61 641 41 02  
[info@bevo.pl](mailto:info@bevo.pl)  
<http://www.bevo.com>