

# Profec Zawór kulowy 2- częściowy stal nierdzewna 316 2" GW 64bar DIN3202-M3 (7034110)



# SPECYFIKACJE TECHNICZNE

Materiał stal nierdzewna 316

Obsługa dźwignia

Kolor uchwytu niebieski

Materiał rączki stal nierdzewna

Konstrukcja obudowy 2-częściowa

Materiał obudowy stal nierdzewna 316

Materiał uszczelnienia PTFE

Połączenie GW

Uszczelka PTFE

Standard DIN DIN3202-M3

Przepływ full

Zakres temperatur  $-10^{\circ}\text{C} - 150^{\circ}\text{C}$

Ciśnienie 64 bar

Rozmiar 2"

## WYMIARY

Ct-1 98 mm

F-1 23 mm

F-2 24 mm

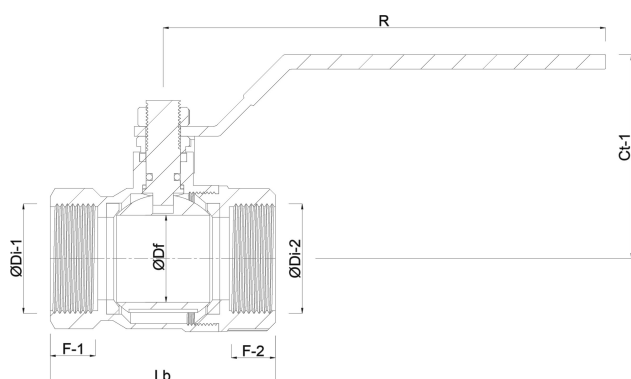
Lb 140 mm

R 165 mm

ØDf 50 mm

ØDi-1 2 "

ØDi-2 2 "



**Wygenerowano w dniu: 27.05.2026**

Bevo Poland Sp. z o.o.  
ul. Logistyczna 5  
Dąbrowka  
62-070 Dopiewo  
Polska  
+48 61 641 41 02  
[info@bevo.pl](mailto:info@bevo.pl)  
<http://www.bevo.com>