

# Pentair Filtr piaskowy poliester wzmocniony włóknem szklanym 1 1/2" GW 2,5bar niebieski typ Triton® F-24S8- NEO-CP (7021211)



# SPECYFIKACJE TECHNICZNE

Kolor	niebieski
Materiał	poliester wzmocniony włóknem szklanym
Połączenie	GW
Ciśnienie	2,5 bar
Maks. temperatura	50 °C
Typ	Triton® F-24S8-NEO-CP
Wydajność	14 m <sup>3</sup> /h
Żwir	50 kg
Rozmiar	1 1/2"
Średnica	610 mm
Waga	18.4 kg
Waga wkładu	100 kg
Pow. filtra	0.29 m <sup>2</sup>
Maks. przepływ	14 m <sup>3</sup> /h
Maks. obj.	70 m <sup>3</sup>

## WYMIARY

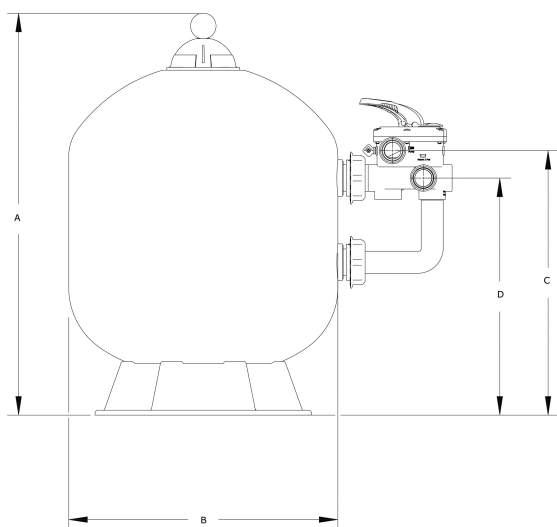
A 915 mm

B 24 " inch

B 610 mm

C 592 mm

D 530 mm



## INFORMACJE O PRODUKCIE

Jednoczęściowy, wzmocniony włóknem szklanym zbiornik z powłoką odporną na promieniowanie UV

Z bocznym zaworem 6-funkcyjnym.

Wyłączyć pompę przed każdorazowym uruchomieniem dźwigni.

Okres rękojmi: Zbiornik 10 lat.

**Wygenerowano w dniu: 25.05.2026**

Bevo Poland Sp. z o.o.  
ul. Logistyczna 5  
Dąbrówka  
62-070 Dopiewo  
Polska  
+48 61 641 41 02  
[info@bevo.pl](mailto:info@bevo.pl)  
<http://www.bevo.com>