

**Profec Kołnierz gwintowany  
stal ocynkowana DN32 x 1 1/4"  
kołnierz DIN x GW DN32  
PN10/16 (1080213)**



# SPECYFIKACJE TECHNICZNE

Materiał stal

Zabezpieczenie powierzchni ocynkowana

Połączenie kołnierz DIN x GW

Standard DIN DIN 2566

Kołnierz PN10/16

Rozmiar DN32 x 1 1/4"

Śruba

DN 32

Średnica 42,4 mm

Ø Zewnętrzna 140 mm

Waga 1.6 kg

Grubość 16 mm

Otwór na śrubę 18 mm

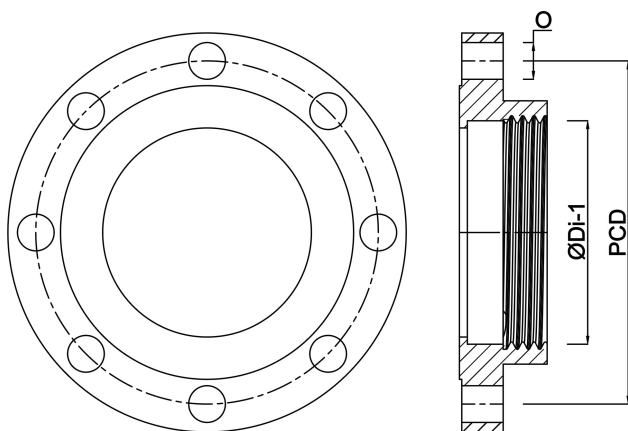
Ilość otworów 4

## WYMIARY

O 18 mm

PCD 100 mm

ØDi-1 1 1/4 "



**Wygenerowano w dniu: 24.05.2026**

Bevo Poland Sp. z o.o.  
ul. Logistyczna 5  
Dąbrówka  
62-070 Dopiewo  
Polska  
+48 61 641 41 02  
[info@bevo.pl](mailto:info@bevo.pl)  
<http://www.bevo.com>