

**Flotide Filtr piaskowy  
PE/poliester wzmocniony  
włóknem szklanym 50 mm / 1  
1/2" KW metryczny/calowy  
2,5bar szary typ V350 (0891899)**



**FLOTIDE**



**bevo**  
bringing water to life

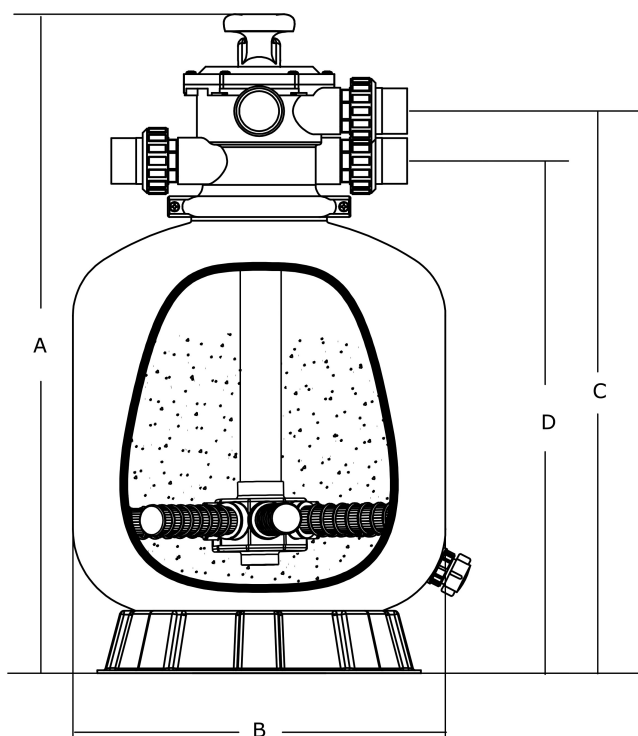
# SPECYFIKACJE TECHNICZNE

Kolor	szary
Materiał	PE/poliester wzmocniony włóknem szklanym
Połączenie	KW metryczny/calowy
Ciśnienie	2,5 bar
Maks. temperatura	43 °C
Typ	V350
Wydajność	4 m <sup>3</sup> /h
Rozmiar	50 mm / 1 1/2"
Średnica	355 mm
Waga	5 kg
Waga wkładu	20 kg
Pow. filtra	0.1 m <sup>2</sup>
Maks. przepływ	4 m <sup>3</sup> /h
Maks. obj.	20 m <sup>3</sup>

## WYMIARY

A	726 mm
---	--------

B	18 "
B	18 " inch
B	355 mm
C	619 mm
D	550 mm



## INFORMACJE O PRODUKCIE

Zbiornik z poliestru wzmocniony włóknem szklanym, o niezrównanej wytrzymałości i trwałości, wyposażony jest w górny zawór 6-funkcyjny.

- Wewnętrzny zbiornik PE pokryty włóknem szklanym oraz poliestrem (żywica DSM)
- Obejma zaciskowa zaprojektowana tak, aby umożliwić obrót o 360°, co ułatwia instalację

- Duży odpływ zbiornika umożliwia szybkie przygotowanie filtra do okresu zimowego i serwisowania
- Górny dyfuzor dostarcza wodę ponad poziom wkładu
- Użyte materiały są trwałe i odpowiednie do stosowania w każdych warunkach pogodowych
- Powierzchnia odporna na promieniowanie UV, co pozwala na pracę filtra w warunkach ekspozycji słonecznej
- Zawór wieloportowy pozwala na wybór dowolnej operacji filtra za pomocą prostego ruchu dźwigni
- Okres gwarancji: 2 lata

**Wygenerowano w dniu: 08.03.2026**

Bevo Poland Sp. z o.o.  
ul. Logistyczna 5  
Dąbrówka  
62-070 Dopiewo  
Polska  
+48 61 641 41 02  
[info@bevo.pl](mailto:info@bevo.pl)  
<http://www.bevo.com>