

**Profec Zasuwa żeliwo GG 25
DN150 kołnierz DIN 10bar
DN150 czarny PN10/16 typ
200/N (7036475)**



SPECYFIKACJE TECHNICZNE

Kolor czarny

Typ 200/N

Materiał żeliwo GG 25

Zabezpieczenie powierzchni

Obsługa pokrętło

Kolor uchwyty czarny

Materiał rączki żeliwo

Materiał zawór żeliwo

Materiał trzpienia stal nierdzewna

Materiał uszczelnienia mosiądz

Materiał obudowy żeliwo GG 25

Materiał uszczelnienia metal

Połączenie kołnierz DIN

Maks. temperatura 100 °C

Kołnierz wg DIN DIN 2501/PN10

Ciśnienie 10 bar

Rozmiar DN150

Kołnierz PN10/16

Śred. podziałowa 240 mm

Ilość otworów 8

WYMIARY

Ct-1 480 mm

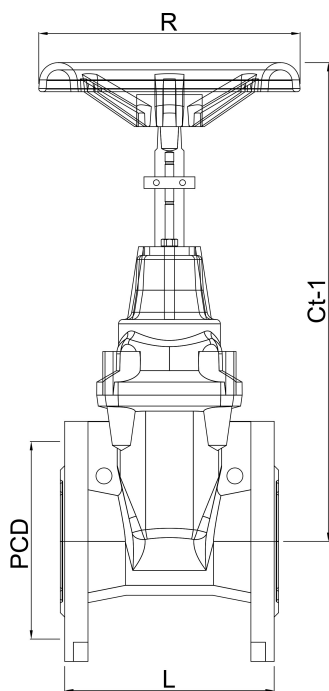
Długość budowy din 3352/2c/f4

L 210 mm

L 210 mm

PCD 240 mm

R 250 mm



INFORMACJE O PRODUKCIE

Zasuwa żeliwna z metalowym gniazdem i niewznoszącym się trzpieniem.

Wygenerowano w dniu: 01.05.2026

Bevo Poland Sp. z o.o.
ul. Logistyczna 5
Dąbrówka
62-070 Dopiewo
Polska
+48 61 641 41 02
info@bevo.pl
<http://www.bevo.com>