

Rovatti Pompa odśrodkowa żeliwo DN100 x DN120 kołnierz DIN zielony typ T4-125 (7024362)



rovatti pompe

SPECYFIKACJE TECHNICZNE

Kolor zielony

Materiał żeliwo

Materiał wirnika 1 żeliwo

Połączenie kołnierz DIN

Maks. temperatura 60 °C

Typ T4-125

Moc wyjścia 90 KM

Maks. Wys. Pod. 88 m

Rozmiar DN100 x DN120

Maks. przepływ 252 m³/h

Nacisk 100

Ssanie 125

WYMIARY

Cb-1 277 mm

Cr-1 120 mm

G-1 270 mm

H 550 mm

H-1 550 mm

L 567 mm

Mc 150 mm

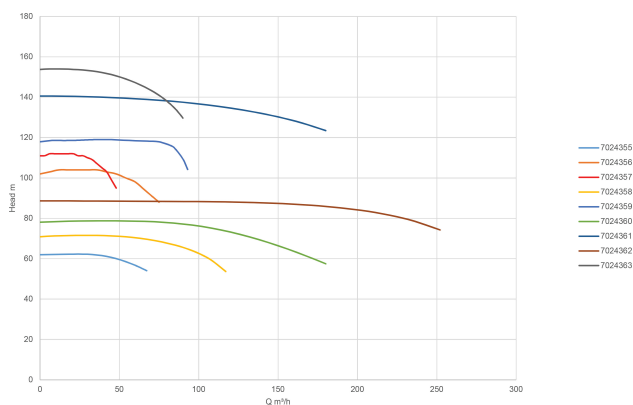
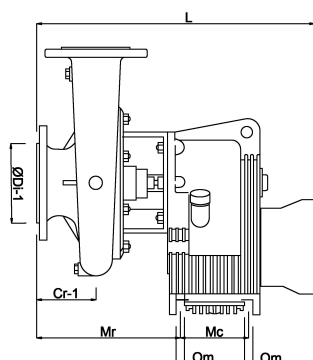
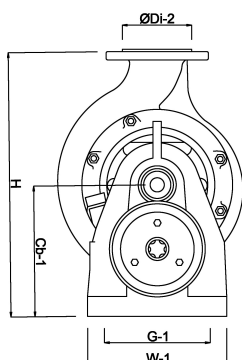
Mr 294 mm

O 18 mm

W-1 300 mm

ØDi-1 125 mm

ØDi-2 100 mm



INFORMACJE O PRODUKCIE

Pompy typu T napędzane przez ciągnik są instalowane z wirnikiem "E", który zapewnia najwyższe ciśnienie. Aby uzyskać informacje na temat różnych typów wirników, skonsultuj się z nami.

Dla typów T wybrano standardowy wał obrotu mocy (WOM). W przypadku innych przełożeń należy skonsultować się z naszą firmą. Aby wybrać prawidłowe przełożenie przekładni o najwyższej sprawności, zalecamy, aby wcześniej uzyskać informacje o ciągu i momencie obrotowym.

Wszystkie pompy typu T są wyposażone w uszczelnienie dławnicowe lattyflon, idealne do instalacji brudnej wody. Uszczelnienie dławnicowe należy odpowiednio dopasować za pomocą systemu Twinner (2 części), aby zawsze pozostało nieszczelne, zapewniając możliwość smarowania i chłodzenia.

Z pompami typu T nie są dostarczane przeciwkołnierze. W sprawie zestawów z przeciwkołnierzami należy skonsultować się z nami.

Pompy T mogą być również dostarczane w pełni zmontowane, w następującym zestawie: rama (dostępna w 2 rozmiarach), rura ssąca, rura tłoczna, manometr, zawór stalowy i pompa ręczna. Skontaktuj się z nami, aby uzyskać więcej informacji.

Zastosowania

Zrązaczce do instalacji średniociśnieniowych: typy T1-65A i T2-80.

Średnia ochrona przed zamarzaniem: typy T3-100A i T4-125 (odpowiednio maks. do 6 i 8 ha).

Wężę wysokociśnieniowe na szynach: typy T2-50, T265, T3-80A, T3K80/2 i T4-110.

Wygenerowano w dniu: 26.05.2026

Bevo Poland Sp. z o.o.
ul. Logistyczna 5
Dąbrówka
62-070 Dopiewo
Polska
+48 61 641 41 02
info@bevo.pl
<http://www.bevo.com>