

**Profec Kołnierz stal DN40 x
48,3 mm kołnierz DIN x
spawane 10bar PN10 (1180234)**



SPECYFIKACJE TECHNICZNE

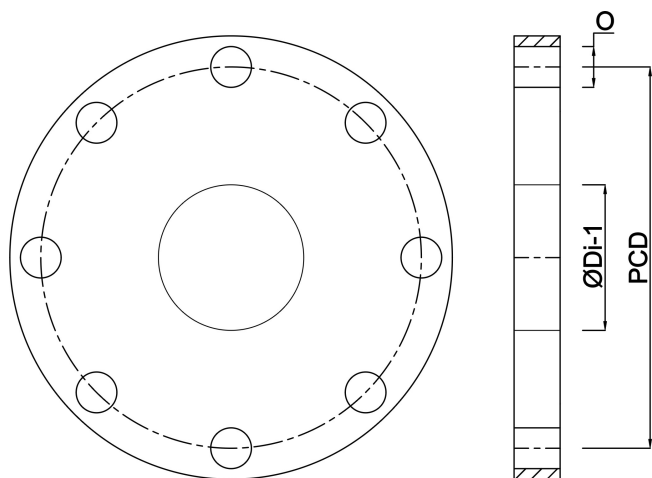
Materiał	stal
Połączenie	kołnierz DIN x spawane
Standard DIN	DIN 2576
Kołnierz	PN10
Ciśnienie	10 bar
Rozmiar	DN40 x 48,3 mm
Średnica wew	49 mm
Ø Zewnętrzna	150 mm
Waga	1.85 kg
Grubość	16 mm
Śred. podziałowa	110 mm
Otwór na śrubę	18 mm
Ilość otworów	4

WYMIARY

O	18 mm
PCD	110 mm

ØDi-1

49 mm



Wygenerowano w dniu: 14.03.2026

Bevo Poland Sp. z o.o.
ul. Logistyczna 5
Dąbrówka
62-070 Dopiewo
Polska
+48 61 641 41 02
info@bevo.pl
<http://www.bevo.com>