

Profec Mufa PVC-U 1" GW 10bar szary (0110522)



SPECYFIKACJE TECHNICZNE

Kolor szary

Materiał PVC-U

Połączenie GW

Ciśnienie 10 bar

Rozmiar 1"

WYMIARY

F-1 18 mm

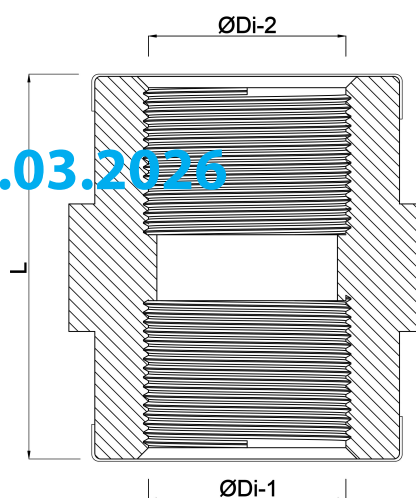
L 45 mm

ØDi-1 1"

ØDi-2 1"

Wygenerowano w dniu: 14.03.2026

Bevo Poland Sp. z o.o.
ul. Logistyczna 5
Dąbrówka
62-070 Dopiewo
Polska



+48 61 641 41 02
info@bevo.pl
<http://www.bevo.com>