

**Profec Nr. 90 Kolano 90°
mosiądz 1 1/2" GW 30bar
(0710290)**



SPECYFIKACJE TECHNICZNE

Materiał mosiądz

Połączenie GW

Mocowanie nr Nr. 90

Rozmiar 1 1/2"

Maks. temperatura 120 °C

Ciśnienie 30 bar

Maks. temperatura 120 °C

WYMIARY

Cb-1 42.7 mm

Cb-2 42.7 mm

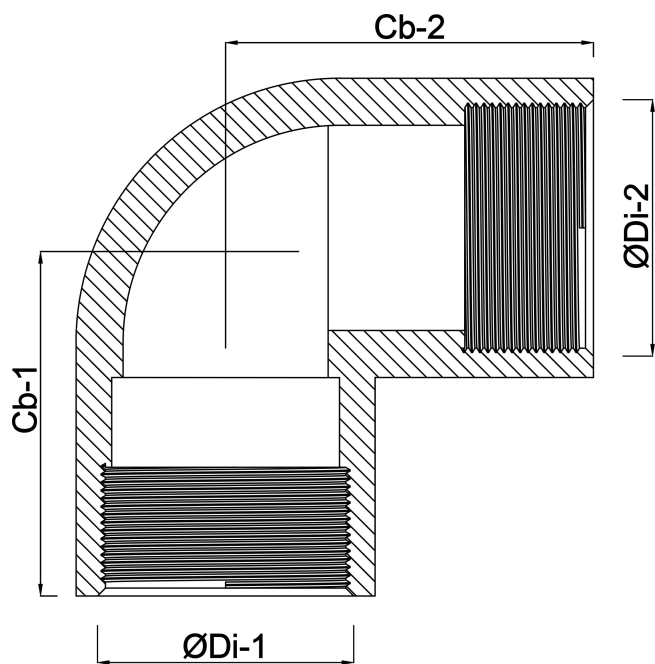
F-1 15.5 mm

F-2 15.5 mm

ØDi-1 1 1/2 "

ØDi-2 1 1/2 "

β 90 °



Wygenerowano w dniu: 01.05.2026

Bevo Poland Sp. z o.o.
ul. Logistyczna 5
Dąbrówka
62-070 Dopiewo
Polska
+48 61 641 41 02
info@bevo.pl
<http://www.bevo.com>