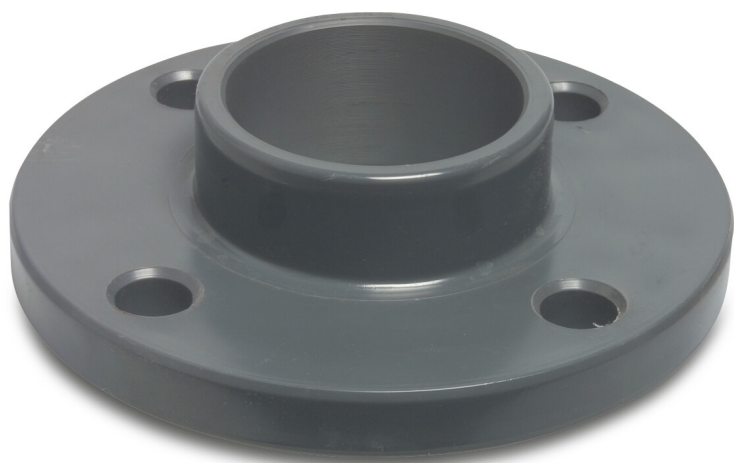


Profec Złącze kołnierzowe PVC-U DN50 x 63 mm kołnierz DIN x KW 10bar DN50 szary PN10 (0111085)



SPECYFIKACJE TECHNICZNE

Kolor	szary
Materiał	PVC-U
Połączenie	kołnierz DIN x KW
Rozmiar	DN50 x 63 mm
Śruba	
DN	50
Kołnierz	PN10
Ø Zewnętrzna	165 mm
Waga	0.395 kg
Długość śruby	80 mm
Grubość	18 mm
Ciśnienie	10 bar
Otwór na śrubę	18 mm
Ilość otworów	4

WYMIARY

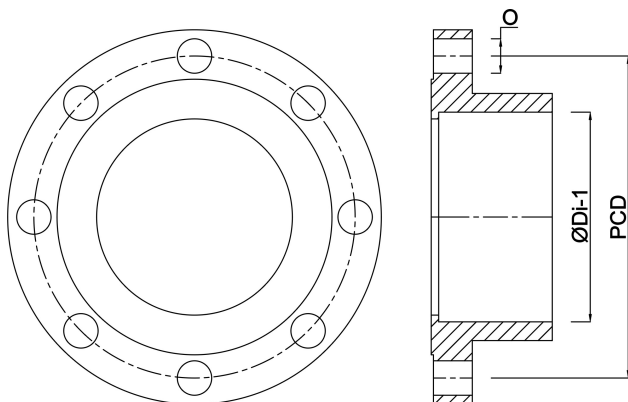
O	18 mm
---	-------

PCD

125 mm

ØDi-1

63 mm



Wygenerowano w dniu: 23.05.2026

Bevo Poland Sp. z o.o.
ul. Logistyczna 5
Dąbrówka
62-070 Dopiewo
Polska
+48 61 641 41 02
info@bevo.pl
<http://www.bevo.com>