

**Profec Przepustnica
motylkowa żeliwo sferoidalne
(GGG40) powłoka epoksydowa
DN300 kołnierz 10bar DN300
niebieski PN6/10/16 typ 601
stal nierdzewna 316 (0401873)**



SPECYFIKACJE TECHNICZNE

Kolor	niebieski
Typ	601
Materiał	żeliwo sferoidalne (GGG40)
Zabezpieczenie powierzchni	powłoka epoksydowa
Obsługa	dźwignia
Kolor uchwytu	czarny
Materiał rączki	żeliwo ciągliwe
Materiał zawór	stal nierdzewna 304
Materiał trzpienia	stal nierdzewna 316
Materiał uszczelnienia	EPDM
Materiał obudowy	żeliwo sferoidalne (GGG40)
Materiał uszczelnienia	EPDM
Połączenie	kołnierz
Standard DIN	DIN 2501
Kołnierz	PN6/10/16
Zakres temperatur	0°C - 90°C
Ciśnienie	10 bar

Rozmiar DN300

DN 300

Szerokość 77 mm

Wysokość 626 mm

Torque 310 Nm

WYMIARY

Ct-1 375 mm

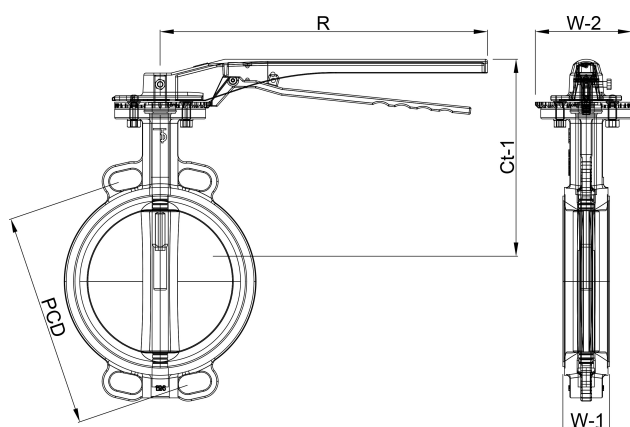
Długość budowy din 3202 k1, iso 5752

PCD 395/410 mm

R 360 mm

W-1 77 mm

W-2 154 mm



Wygenerowano w dniu: 23.05.2026

Bevo Poland Sp. z o.o.
ul. Logistyczna 5
Dąbrówka
62-070 Dopiewo
Polska
+48 61 641 41 02
info@bevo.pl
<http://www.bevo.com>