

Zawór kulowy 3-drożny T PVC-U 25 mm KW 10bar DN20 szary typ kula T boczne (0111520)



SPECYFIKACJE TECHNICZNE

Kolor szary

Typ kula T

Materiał PVC-U

Obsługa dźwignia

Kolor uchwyty czerwony

Materiał rączki PVC-U

Materiał obudowy PVC-U

Materiał uszczelnienia PTFE/EPDM

Typ kuli T

Typ połączenia boczne

Połączenie KW

Zakres temperatur 0°C - 60°C

Ciśnienie 10 bar

Wał PVC

Rozmiar 25 mm

DN 20

WYMIARY

Ct-1 62 mm

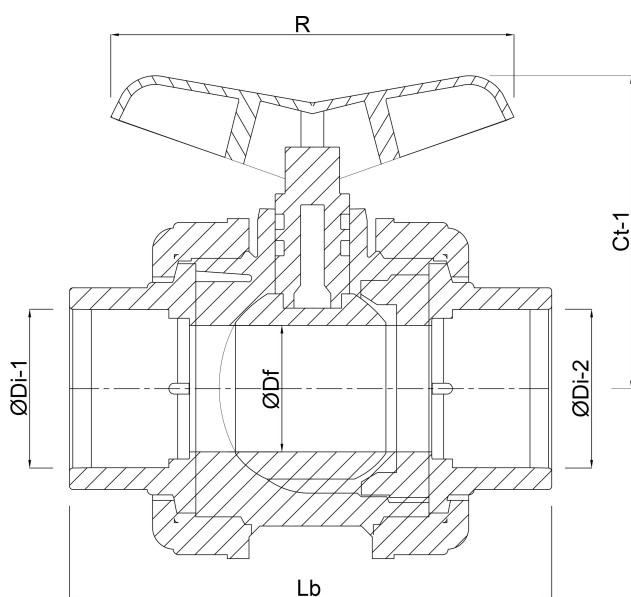
Lb 123 mm

R 85 mm

ØDf 20 mm

ØDi-1 25 mm

ØDi-2 25 mm



Wygenerowano w dniu: 23.05.2026

Bevo Poland Sp. z o.o.
ul. Logistyczna 5
Dąbrówka
62-070 Dopiewo

Polska
+48 61 641 41 02
info@bevo.pl
<http://www.bevo.com>