

# Profec Zawór kulowy 2- częściowy stal nierdzewna 316 3/4" GW x GZ 50bar (0091011)



# SPECYFIKACJE TECHNICZNE

Materiał stal nierdzewna 316

Obsługa dźwignia

Kolor uchwytu niebieski

Materiał rączki stal nierdzewna

Konstrukcja obudowy 2-częściowa

Materiał obudowy stal nierdzewna

Materiał uszczelnienia PTFE

Połączenie GW x GZ

Ciśnienie 50 bar

Rozmiar 3/4"

## WYMIARY

Ct-1 58 mm

F-1 15.5 mm

F-2 14.7 mm

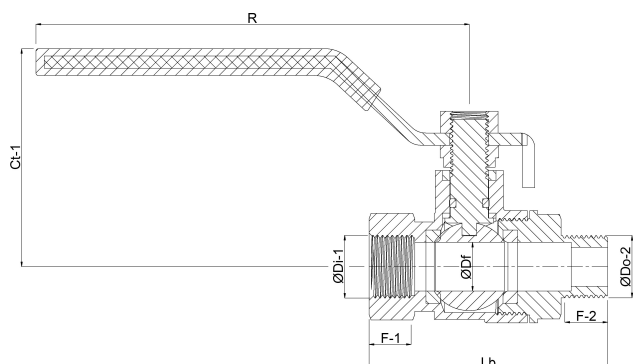
Lb 77,5 mm

R 115 mm

$\varnothing D_f$  20 mm

$\varnothing D_{i-2}$  3/4 "

$\varnothing D_{o-1}$  3/4 "



**Wygenerowano w dniu: 22.05.2026**

Bevo Poland Sp. z o.o.  
ul. Logistyczna 5  
Dąbrówka  
62-070 Dopiewo  
Polska  
+48 61 641 41 02  
[info@bevo.pl](mailto:info@bevo.pl)  
<http://www.bevo.com>