

Filtr piaskowy PP 1 1/2" GW 3,75bar bez typ S530 (7043242)



SPECYFIKACJE TECHNICZNE

Kolor beż

Materiał PP

Połączenie GW

Ciśnienie 3,75 bar

Maks. temperatura 40 °C

Typ S530

Wydajność 10 m³/h

Rozmiar 1 1/2"

Średnica 530 mm

Waga 12 kg

Waga wkłada 100 kg

Pow. filtra 0.22 m²

Maks. obj. 50 m³

WYMIARY

A 795 mm

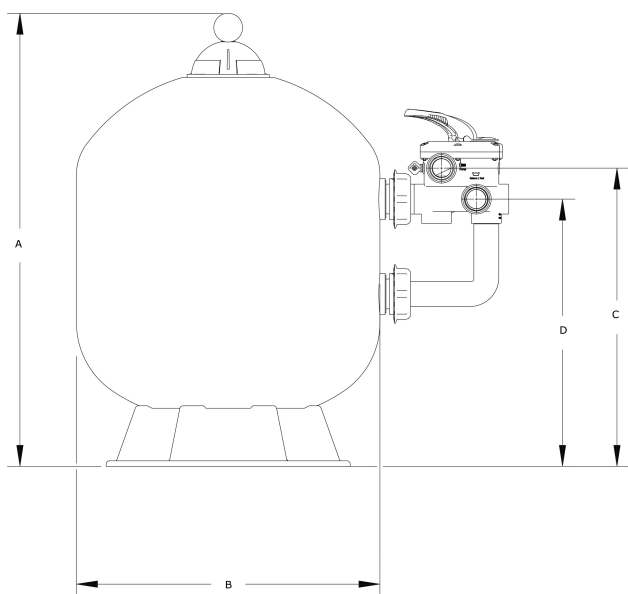
B 21 "

B 21 " inch

B 530 mm

C 431 mm

D 281 mm



INFORMACJE O PRODUKCIE

Cechy:

- Wysokiej jakości zbiornik filtracyjny z PP
- Niezwykle wysokie maksymalne ciśnienie robocze do 3,75 bara
- W zestawie zawór 6-drożny

Wygenerowano w dniu: 27.05.2026

Bevo Poland Sp. z o.o.
ul. Logistyczna 5
Dąbrówka

62-070 Dopiewo
Polska
+48 61 641 41 02
info@bevo.pl
<http://www.bevo.com>