

**VIR Zawór kulowy mosiądz
chromowana 3/8" GZ 40bar
WRAS/VA typ K348 (0401265)**



SPECYFIKACJE TECHNICZNE

Typ K348

Materiał mosiądz

Zabezpieczenie powierzchni chromowana

Zgodne z WRAS/VA

Obsługa dźwignia

Kolor uchwytu czerwony

Materiał rączki dacromet stal

Konstrukcja obudowy 2-częściowa

Materiał kuli chromowany mosiądz

Materiał obudowy mosiądz

Materiał uszczelnienia PTFE

Połączenie GZ

Przepływ full

Zakres temperatur 0°C - 150°C

Ciśnienie 40 bar

Rozmiar 3/8"

WYMIARY

Ct-1 41 mm

F-1 10 mm

F-2 10 mm

Lb 54 mm

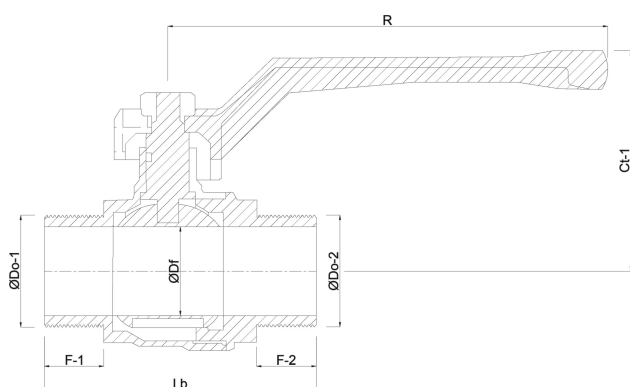
R 81 mm

Wysokość uchwytu 41

ØDf 10 mm

ØDo-1 3/8 "

ØDo-2 3/8 "



Wygenerowano w dniu: 23.05.2026

Bevo Poland Sp. z o.o.
ul. Logistyczna 5

Dąbrowka
62-070 Dopiewo
Polska
+48 61 641 41 02
info@bevo.pl
<http://www.bevo.com>