

**Profec Przepustnica
motylkowa żeliwo sferoidalne
(GGG40) powłoka epoksydowa
DN125 kołnierz 10bar DN125
niebieski PN6/10/16 typ 600
(0401854)**



SPECYFIKACJE TECHNICZNE

Kolor	niebieski
Typ	600
Materiał	żeliwo sferoidalne (GGG40)
Zabezpieczenie powierzchni	powłoka epoksydowa
Obsługa	dźwignia
Kolor uchwytu	czarny
Materiał rączki	żeliwo ciągliwe
Materiał zawór	z żeliwa sferoidalnego
Materiał trzpienia	stal nierdzewna 316
Materiał uszczelnienia	EPDM
Materiał obudowy	żeliwo sferoidalne (GGG40)
Materiał uszczelnienia	EPDM
Połączenie	kołnierz
Kołnierz	PN6/10/16
Zakres temperatur	0°C - 90°C
Ciśnienie	10 bar
Rozmiar	DN125

DN 125

Szerokość 54 mm

Wysokość 377 mm

Torque 35 Nm

Otwór na śrubę 18 mm

Ilość otworów 8

WYMIARY

Ct-1 241 mm

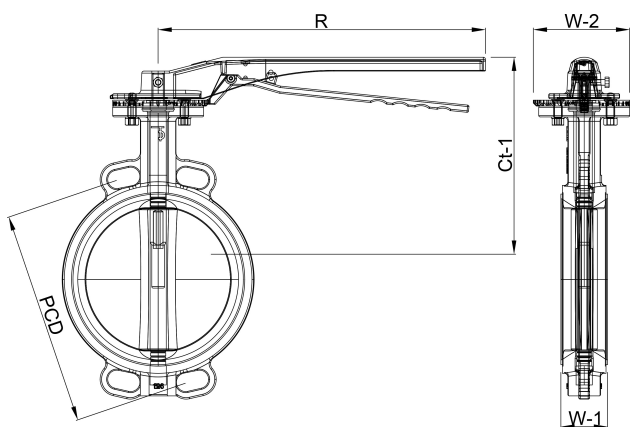
Długość budowy din 3202 k1, iso 5752

PCD 200/210 mm

R 260 mm

W-1 54 mm

W-2 108 mm



Wygenerowano w dniu: 25.05.2026

Bevo Poland Sp. z o.o.
ul. Logistyczna 5
Dąbrówka
62-070 Dopiewo
Polska
+48 61 641 41 02
info@bevo.pl
<http://www.bevo.com>