

# Profec Nr. 2 Łuk 90° mosiądz 1" GW 40bar (0710280)



# SPECYFIKACJE TECHNICZNE

Materiał mosiądz

Połączenie GW

Mocowanie nr Nr. 2

Ciśnienie 40 bar

Rozmiar 1"

## WYMIARY

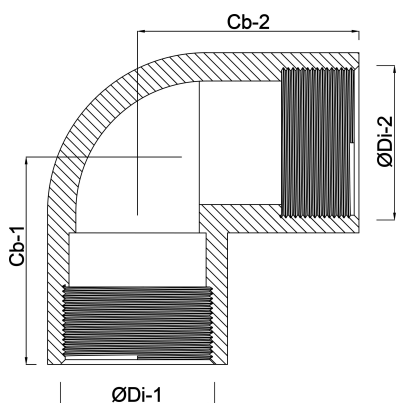
Cb-1 82 mm

Cb-2 82 mm

ØDi-1 1"

ØDi-2 1"

β 90°



**Wygenerowano w dniu: 01.05.2026**

Bevo Poland Sp. z o.o.  
ul. Logistyczna 5  
Dąbrówka  
62-070 Dopiewo  
Polska  
+48 61 641 41 02  
[info@bevo.pl](mailto:info@bevo.pl)  
<http://www.bevo.com>