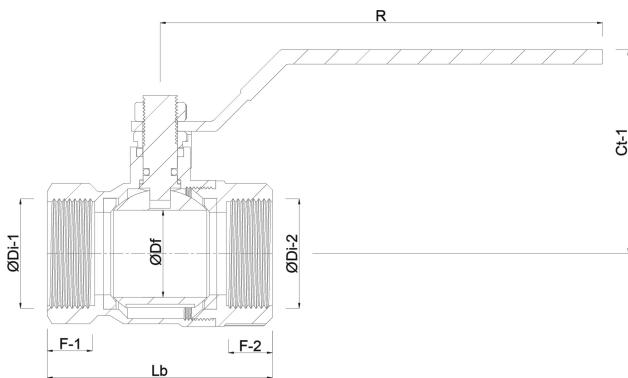


VIR Zawór kulowy mosiądz chromowana 1 1/4" GW 40bar WRAS/VA typ 340 S (0402485)



SPECYFIKACJE TECHNICZNE

Typ	340 S
Materiał	mosiądz
Zabezpieczenie powierzchni	chromowana
Zgodne z	WRAS/VA
Obsługa	dźwignia
Kolor uchwytu	czerwony
Materiał rączki	stal nierdzewna
Materiał kuli	chromowany mosiądz
Materiał obudowy	mosiądz
Materiał uszczelnienia	PTFE
Połączenie	GW
Zakres temperatur	0°C - 150°C
Ciśnienie	40 bar
Rozmiar	1 1/4"



Wygenerowano w dniu: 23.05.2026

Bevo Poland Sp. z o.o.
ul. Logistyczna 5
Dąbrówka
62-070 Dopiewo
Polska
+48 61 641 41 02
info@bevo.pl
<http://www.bevo.com>