

VDL Złącze kołnierzowe (O-ring) PVC-U 280 mm KW DN250 szary (7018258)



VL Van de Lande

SPECYFIKACJE TECHNICZNE

Kolor szary

Materiał PVC-U

Połączenie KW

Rozmiar 280 mm

Opakowanie 2 szt.

DN 250

Ø Zewnętrzna 395 mm

Grubość 36 mm

Otwór na śrubę 22 mm

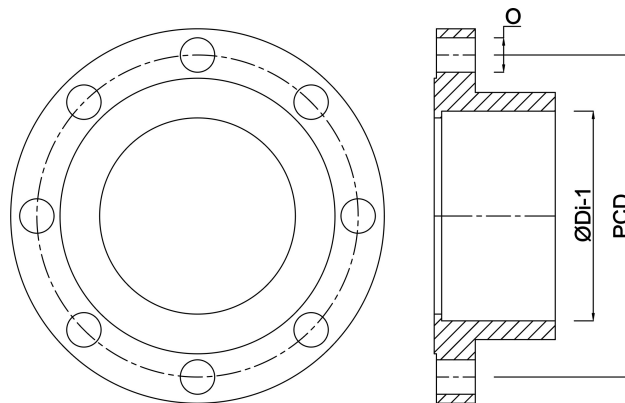
Ilość otworów 12

WYMIARY

O 22 mm

PCD 350 mm

ØDi-1 280 mm



Wygenerowano w dniu: 25.05.2026

Bevo Poland Sp. z o.o.
ul. Logistyczna 5
Dąbrówka
62-070 Dopiewo
Polska
+48 61 641 41 02
info@bevo.pl
<http://www.bevo.com>