

**Grundfos Pompa
wielostopniowa stal
nierdzewna 1 1/4" 1A 400VAC
typ CRI 1S-9 A CA I V HQQV
(7039614)**



GRUNDFOS 

SPECYFIKACJE TECHNICZNE

Materiał stal nierdzewna

Wał stal nierdzewna 316

Obudowa pompy stal nierdzewna 316

Materiał wirnika 1 stal nierdzewna 304

Napięcie 400VAC

Zakres temperatur -20°C - 90°C

Maksymalna temperatura otoczenia 40 °C

Minimum ambient temperature 0 °C

Typ CRI 1S-9 A CA I V HQQV

Moc wyjścia 0.5 KM

Maks. Wys. Pod. 55 m

Rozmiar 1 1/4"

Moc 0.37 kW

Ilość wirników 9

Prąd 1 A

Maks. przepływ 1.1 m³/h

Podłączenie ssania 1 1/4 "

Wydajność 73,8 %

Obroty silnika 2770

WYMIARY

Cb-1 50 mm

Cb-2 50 mm

H-1 556 mm

L 162 mm

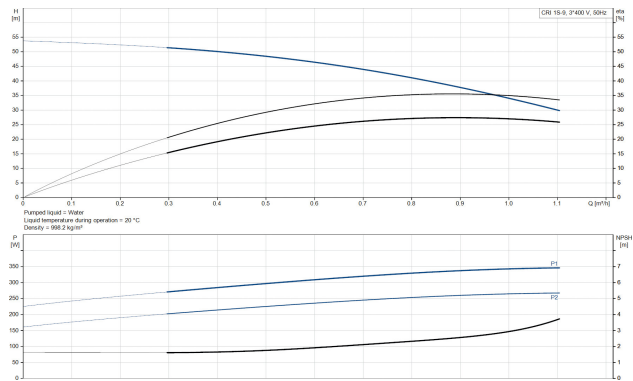
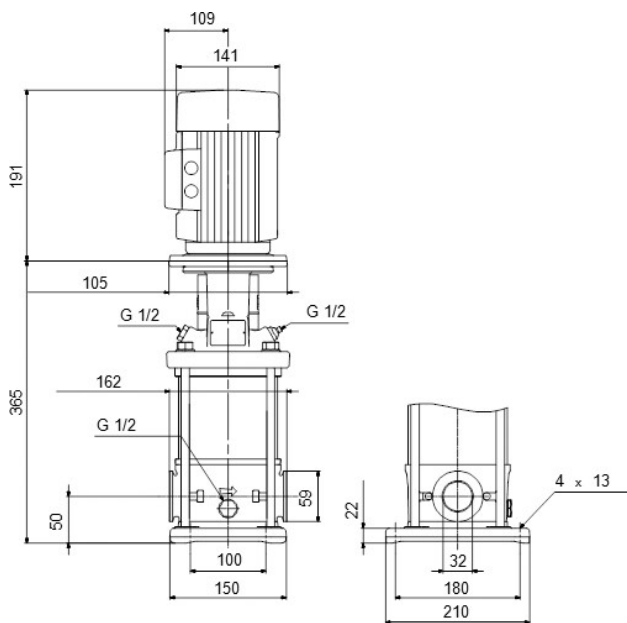
W-1 210 mm

ØDi-1 35 mm

ØDi-1 1 1/4 "

ØDi-2 35 mm

ØDi-2 1 1/4 "



INFORMACJE O PRODUKCIE

Pompy Grundfos CR to pionowe, niesamozasysające, wielostopniowe, liniowe pompy odśrodkowe do instalacji w systemach rurowych i montażu na fundamencie, odpowiednie do zastosowań przemysłowych. Taka konstrukcja zapewnia bardziej zwartą konstrukcję pompy i orurowania. Pompy CR są przeznaczone do różnych zastosowań, od pompowania wody pitnej po pompowanie chemikaliów. Pompy te nadają się zatem do szerokiej gamy systemów pompowych, w których wydajność i materiał pompy spełniają określone wymagania.

Wygenerowano w dniu: 27.05.2026

Bevo Poland Sp. z o.o.
 ul. Logistyczna 5
 Dąbrówka
 62-070 Dopiewo
 Polska
 +48 61 641 41 02
info@bevo.pl
<http://www.bevo.com>