

# VDL Zawór kulowy PVC-U 20 mm KW 16bar szary typ DIL viton (7018377)



**VDL** Van de Lande

# SPECYFIKACJE TECHNICZNE

Kolor szary

Typ DIL viton

Materiał PVC-U

Obsługa dźwignia

Kolor uchwyty zielony

Materiał rączki PVC-U

Konstrukcja obudowy 3-częściowa

Materiał uszczelnienia viton

Połączenie KW

Zakres temperatur 0°C - 60°C

Rozmiar 20 mm

Ciśnienie 16 bar

# WYMIARY

Ct-1 56 mm

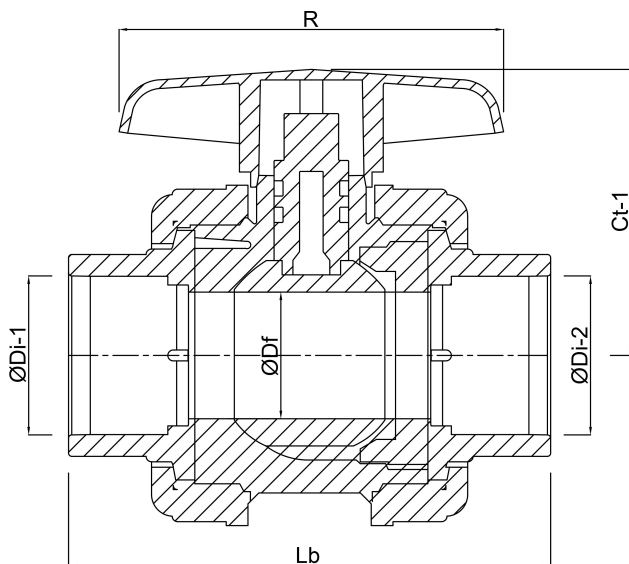
Lb 84 mm

R 82 mm

ØDf 15 mm

ØDi-1 20 mm

ØDi-2 20 mm



**Wygenerowano w dniu: 25.05.2026**

Bevo Poland Sp. z o.o.  
ul. Logistyczna 5  
Dąbrówka  
62-070 Dopiewo  
Polska  
+48 61 641 41 02  
[info@bevo.pl](mailto:info@bevo.pl)  
<http://www.bevo.com>