

Profec Zasuwa brąz 3" GW 16bar DN80 (7031900)



SPECYFIKACJE TECHNICZNE

Materiał brąz

Obsługa pokrętło

Kolor uchwytu czerwony

Materiał rączki aluminium

Materiał zawór brąz

Materiał trzpienia mosiądz

Materiał obudowy brąz

Materiał uszczelnienia EPDM

Połączenie GW

Maks. temperatura 80 °C

Ciśnienie 16 bar

Rozmiar 3"

Długość 80 mm

DN 80

WYMIARY

Ct-1 200 mm

F-1 16 mm

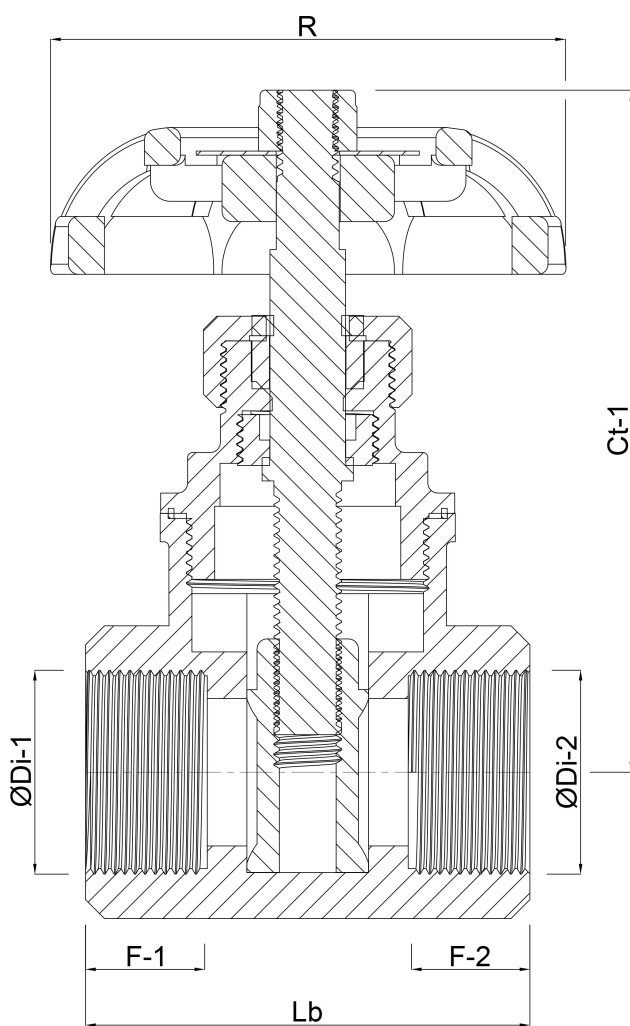
F-2 16 mm

Lb 80 mm

R 100 mm

ØDi-1 3 "

ØDi-2 3 "



Wygenerowano w dniu: 26.05.2026

Bevo Poland Sp. z o.o.
ul. Logistyczna 5
Dąbrówka
62-070 Dopiewo
Polska
+48 61 641 41 02
info@bevo.pl
<http://www.bevo.com>