

Hydro-S Zawór kulowy mosiądz niklowana 1" GW 25bar (0470003)




hydro-s

SPECYFIKACJE TECHNICZNE

Materiał FPM

Zabezpieczenie powierzchni niklowana

Obsługa dźwignia

Kolor uchwytu niebieski

Materiał rączki stal

Konstrukcja obudowy 2-częściowa

Materiał kuli chromowany mosiądz

Wał FPM

Materiał trzpienia FPM

Materiał obudowy FPM

Materiał uszczelnienia PTFE

Połączenie GW

Maks. temperatura 180 °C

Minimalna średnia temperatura -20 °C
(stała)

Ciśnienie 25 bar

Rozmiar 1"

Waga

35 kg

WYMIARY

Ct-1

58.6 mm

F-1

14.3 mm

F-2

13.8 mm

Lb

63,5 mm

R

103 mm

Wysokość uchwytu

56

ØDf

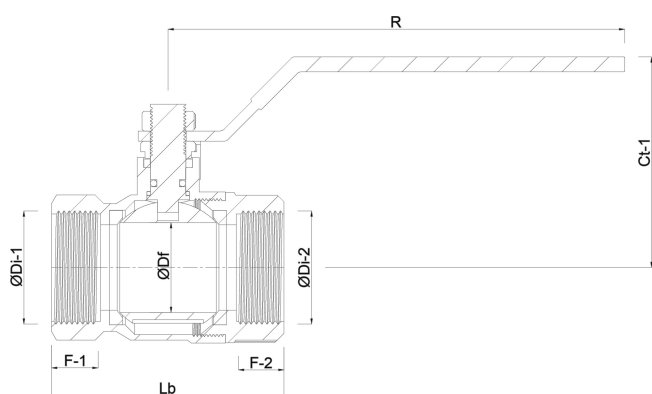
23 mm

ØDi-1

1 "

ØDi-2

1 "



INFORMACJE O PRODUKCIE

Zawór kulowy Hydro-S to ekonomiczny zawór kulowy dostępny z uszczelkami trzpieniowymi/kulkowymi z PTFE. Jest używany przez profesjonalistów do projektów rolnych, grzewczych i przemysłowych. Ten zawór kulowy ze zredukowanym przepływem jest wykonany z mosiądzu, który jest znany jako przyjazny dla środowiska, ponieważ proces recyklingu mosiądzu jest mniej energochłonny w porównaniu do aluminium i stali. Jest dostępny w szerokiej gamie rozmiarów i z ciśnieniem roboczym 25 bar. Hydro-S to marka wybierana przez profesjonalistów poszukujących ekonomicznego rozwiązania.

Wygenerowano w dniu: 17.04.2026

Bevo Poland Sp. z o.o.
ul. Logistyczna 5
Dąbrówka
62-070 Dopiewo
Polska
+48 61 641 41 02
info@bevo.pl
<http://www.bevo.com>