

Norsup Filtr piaskowy PP 2" GW 3,75bar szary typ S790 (7024557)




NORSUP

SPECYFIKACJE TECHNICZNE

Kolor szary

Materiał PP

Połączenie GW

Ciśnienie 3,75 bar

Maks. temperatura 40 °C

Typ S790

Wydajność 22 m³/h

Rozmiar 2"

Średnica 790 mm

Waga 27 kg

Waga wkłada 250 kg

Pow. filtra 0.5 m²

Maks. obj. 110 m³

WYMIARY

A 1010 mm

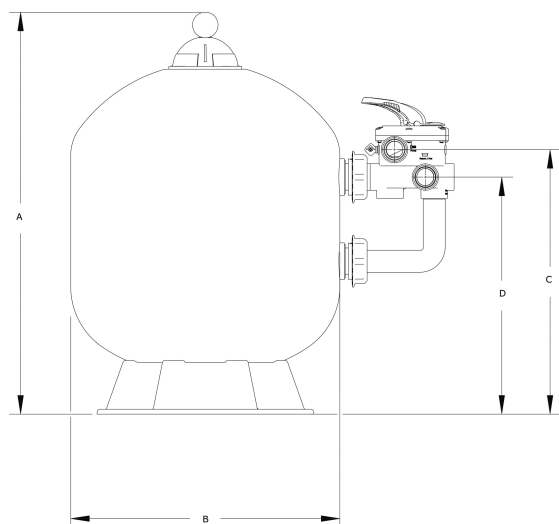
B 31 "

B 31 " inch

B 790 mm

C 570 mm

D 360 mm



INFORMACJE O PRODUKCIE

- Wysokiej jakości filtr PP
- Maksymalne ciśnienie robocze do 3,75 bar
- Praher Zawór 6-drożny w komplecie
- 10-letnia gwarancja na zbiornik i 5-letnia gwarancja na zawór

Wygenerowano w dniu: 26.05.2026

Bevo Poland Sp. z o.o.
ul. Logistyczna 5
Dąbrówka
62-070 Dopiewo

Polska
+48 61 641 41 02
info@bevo.pl
<http://www.bevo.com>