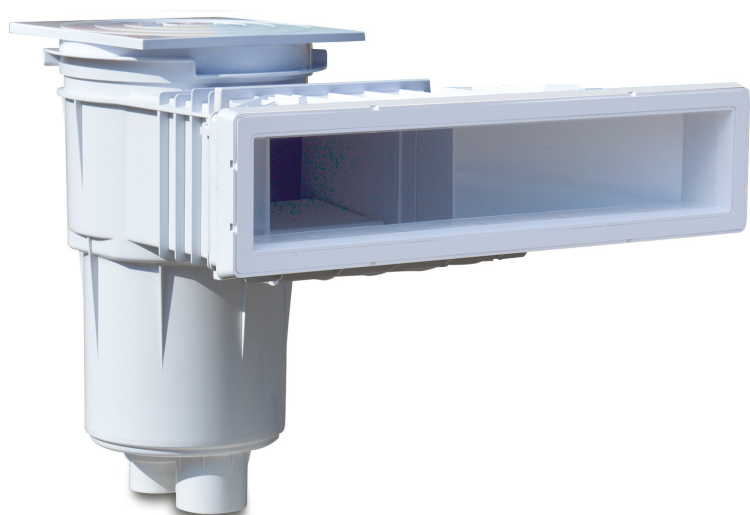


Hayward Skimmer wysokiego poziomu wody ABS 2" GW biały Mirror typ z mosiężnym gwintem M6 (7018911)



 **HAYWARD®**

SPECYFIKACJE TECHNICZNE

Typ z mosiężnym gwintem M6

Materiał ABS/stal nierdzewna

Przeznaczone do baseny z wykładziną

Połączenie GW

Kolor biały

Model Mirror

Rozmiar 2"

WYMIARY

A 634 mm

B 483.8 mm

C 539.1 mm

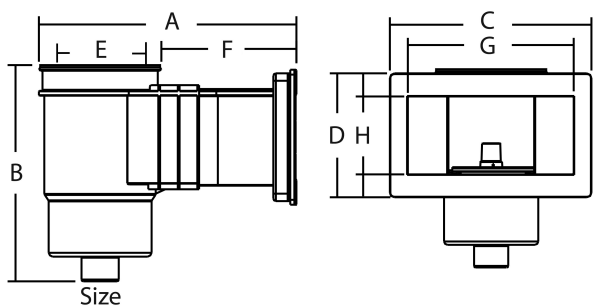
D 142.5 mm

E 250.3 mm

F 366.6 mm

G 500 mm

H 100 mm



Wygenerowano w dniu: 25.05.2026

Bevo Poland Sp. z o.o.
ul. Logistyczna 5
Dąbrówka
62-070 Dopiewo
Polska
+48 61 641 41 02
info@bevo.pl
<http://www.bevo.com>