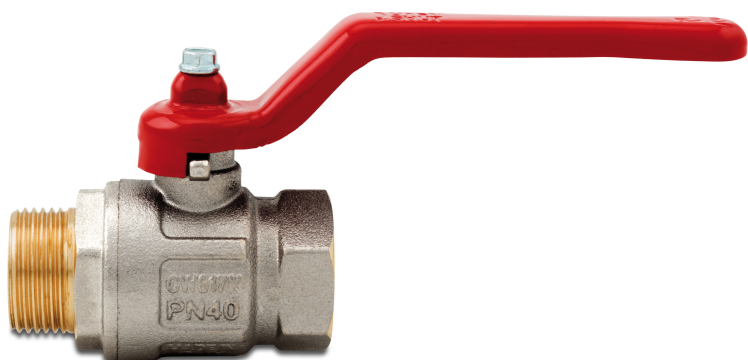


Itap Zawór kulowy mosiądz niklowana 1 1/2" GW x GZ 30bar typ 091 (0402337)



SPECYFIKACJE TECHNICZNE

Typ 091

Materiał mosiądz

Zabezpieczenie powierzchni niklowana

Obsługa dźwignia

Kolor uchwyty czerwony

Materiał rączki stal

Konstrukcja obudowy 2-częściowa

Materiał kuli chromowany mosiądz

Materiał obudowy mosiądz

Materiał uszczelnienia PTFE

Połączenie GW x GZ

Maks. temperatura 150 °C

Minimalna średnia temperatura -20 °C
(stała)

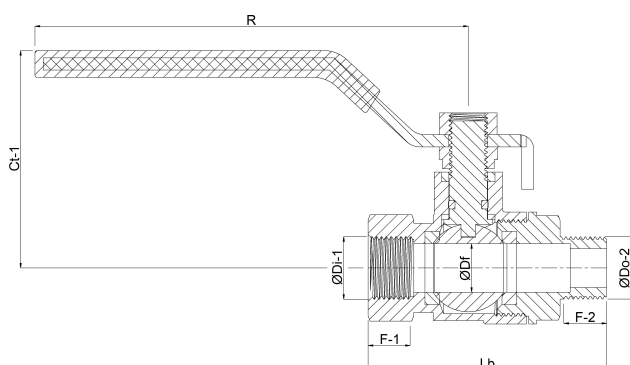
Przepływ full

Rozmiar 1 1/2"

Ciśnienie 30 bar

WYMIARY

Ct-1	81 mm
F-1	18.5 mm
F-2	19 mm
Lb	105,5 mm
R	138 mm
ØDf	40 mm
ØDi-1	1 1/2 "
ØDo-2	1 1/2 "



Wygenerowano w dniu: 23.05.2026

Bevo Poland Sp. z o.o.
ul. Logistyczna 5
Dąbrówka
62-070 Dopiewo
Polska

+48 61 641 41 02
info@bevo.pl
<http://www.bevo.com>