

**Profec Nr. 290 Korek stal
nierdzewna 316 3/4" GZ 16bar
(0080174)**



SPECYFIKACJE TECHNICZNE

Materiał stal nierdzewna 316

Połączenie GZ

Mocowanie nr Nr. 290

Ciśnienie 16 bar

Maks. temperatura 100 °C

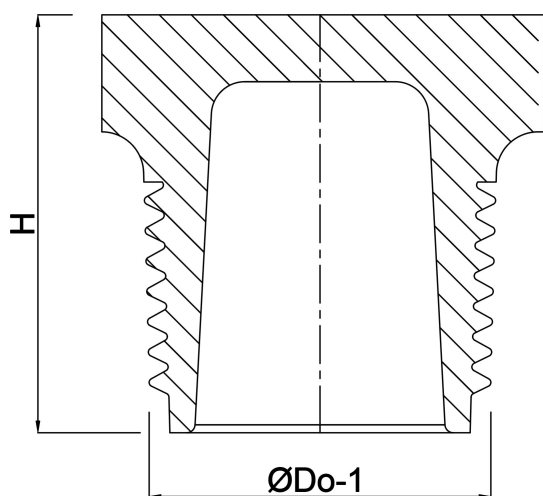
Rozmiar 3/4"

WYMIARY

H 25 mm

ØDi-1 21 mm

ØDo-1 3/4 "



Wygenerowano w dniu: 06.03.2026

Bevo Poland Sp. z o.o.
ul. Logistyczna 5
Dąbrówka
62-070 Dopiewo
Polska
+48 61 641 41 02
info@bevo.pl
<http://www.bevo.com>