

**Profec Końcówka do węża  
mosiądz 1 1/2" x 38 mm GZ x  
podłączenie węża typ  
uszczelnienie płaskie (0423325)**



# SPECYFIKACJE TECHNICZNE

Typ uszczelnienie płaskie

Materiał FPM

Połączenie GZ x podłączenie węża

Maks. temperatura 120 °C

Rozmiar 1 1/2" x 38 mm

Maks. temperatura 120 °C

## WYMIARY

Dq-2 35.5 mm

F-1 13 mm

L 58 mm

Lb 58 mm

Lq-2 45 mm

Nq-2 4

P-1 40 mm

ØDi-1 39.5 mm

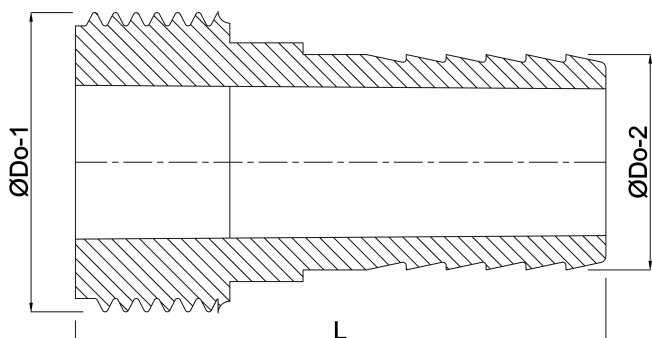
ØDi-2 32 mm

ØDo-1

1 1/2 "

ØDo-2

38 mm



**Wygenerowano w dniu: 17.04.2026**

Bevo Poland Sp. z o.o.  
ul. Logistyczna 5  
Dąbrówka  
62-070 Dopiewo  
Polska  
+48 61 641 41 02  
[info@bevo.pl](mailto:info@bevo.pl)  
<http://www.bevo.com>