

**Zawór kulowy 3-drożny Typ-L
mosiądz niklowana 2" GW
16bar DN50 typ kula L boczne
(0401481)**



SPECYFIKACJE TECHNICZNE

Typ	kula L
Materiał	mosiądz
Zabezpieczenie powierzchni	niklowana
Obsługa	dźwignia
Kolor uchwyty	czerwony
Materiał rączki	aluminium
Materiał kuli	chromowany mosiądz
Wał	PVC
Materiał obudowy	mosiądz
Materiał uszczelnienia	PTFE
Typ kuli	Typ-L
Typ połączenia	boczne
Połączenie	GW
Przepływ	full
Zakres temperatur	-30°C - 150°C
Ciśnienie	16 bar
Rozmiar	2"

DN

50

WYMIARY

Ct-1 139 mm

F-1 35 mm

F-2 35 mm

Lb 162 mm

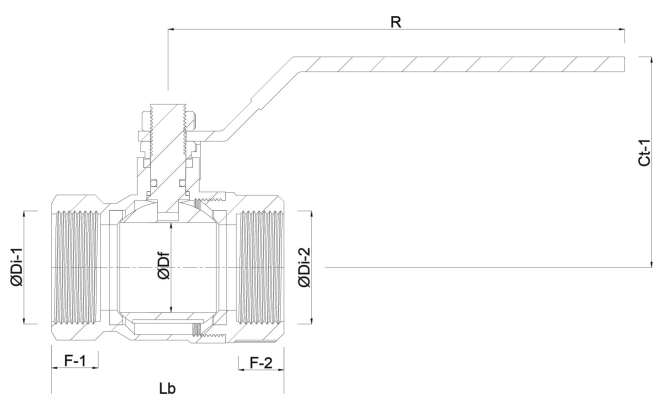
R 260 mm

ØDf 50 mm

ØDi-1 2 "

ØDi-2 2 "

ØDi-3 2 "



Wygenerowano w dniu: 01.05.2026

Bevo Poland Sp. z o.o.
ul. Logistyczna 5
Dąbrówka
62-070 Dopiewo
Polska
+48 61 641 41 02
info@bevo.pl
<http://www.bevo.com>