

# Profec Zawór kulowy mosiądz niklowana 1/2" GW 10bar DVGW typ 107 (0401183)



# SPECYFIKACJE TECHNICZNE

Typ 107

Materiał FPM

Zabezpieczenie powierzchni niklowana

Zgodne z DVGW

Obsługa dźwignia

Kolor uchwyty żółty

Materiał rączki stal

Konstrukcja obudowy 2-częściowa

Materiał kuli chromowany mosiądz

Materiał obudowy FPM

Materiał uszczelnienia PTFE

Połączenie GW

Przepływ full

Zakres temperatur  $-20^{\circ}\text{C} - 180^{\circ}\text{C}$

Ciśnienie 10 bar

Rozmiar 1/2"

# WYMIARY

Ct-1 42.1 mm

F-1 15.5 mm

F-2 15.5 mm

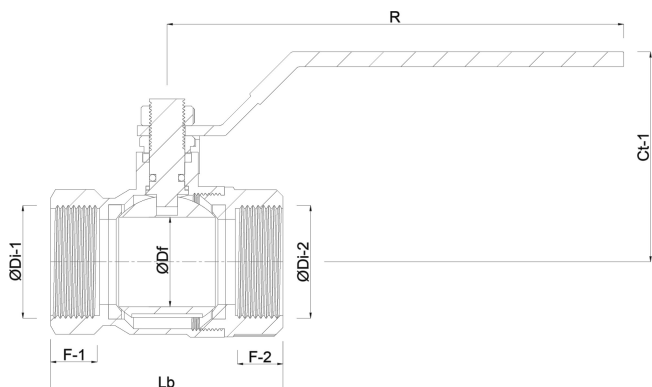
Lb 58 mm

R 89 mm

ØDf 15 mm

ØDi-1 1/2 "

ØDi-2 1/2 "



## INFORMACJE O PRODUKCIE

Wysokociśnieniowy zawór kulowy pełnego przepływu, z długim gwintem. Dostępne rączki ze stali nierdzewnej.

**Wygenerowano w dniu: 17.04.2026**

Bevo Poland Sp. z o.o.  
ul. Logistyczna 5  
Dąbrówka  
62-070 Dopiewo  
Polska  
+48 61 641 41 02  
[info@bevo.pl](mailto:info@bevo.pl)  
<http://www.bevo.com>