

**Grundfos Pompa
wielostopniowa stal
nierdzewna DN35 kołnierz DIN
1,9A 400VAC typ CRI 1S-21 A
FGJ I V HQQV (7039622)**



GRUNDFOS 

SPECYFIKACJE TECHNICZNE

Materiał stal nierdzewna

Wał stal nierdzewna 316

Obudowa pompy stal nierdzewna 316

Materiał wirnika 1 stal nierdzewna 304

Połączenie kołnierz DIN

Napięcie 400VAC

Zakres temperatur -20°C - 90°C

Maksymalna temperatura otoczenia 40 °C

Minimum ambient temperature 0 °C

Typ CRI 1S-21 A FGJ I V HQQV

Moc wyjścia 1 KM

Maks. Wys. Pod. 120 m

Rozmiar DN35

Moc 0.75 kW

Ilość wirników 21

Prąd 1,9 A

Maks. przepływ	1.1 m ³ /h
----------------	-----------------------

Wydajność	80,7 %
-----------	--------

Nacisk	35
--------	----

Obroty silnika	2770
----------------	------

WYMIARY

Cb-1	75 mm
------	-------

Cb-2	75 mm
------	-------

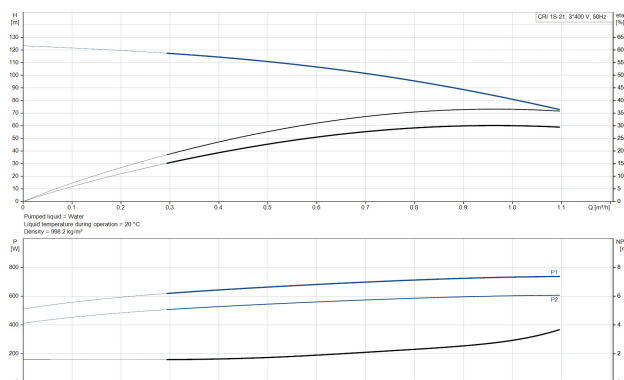
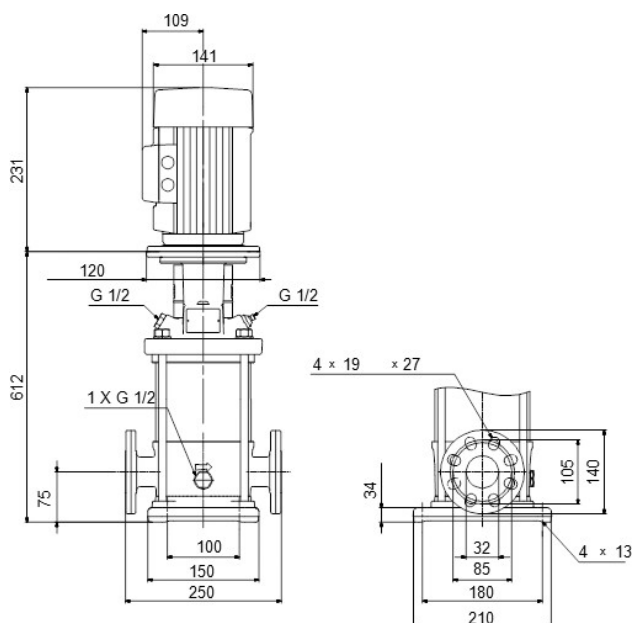
H-1	843 mm
-----	--------

L	250 mm
---	--------

W-1	210 mm
-----	--------

ØDi-1	35 mm
-------	-------

ØDi-2	35 mm
-------	-------



INFORMACJE O PRODUKCIE

Pompy Grundfos CR to pionowe, niesamozasysające, wielostopniowe, liniowe pompy odśrodkowe do instalacji w systemach rurowych i montażu na fundamencie, odpowiednie do zastosowań przemysłowych. Taka konstrukcja zapewnia bardziej zwartą konstrukcję pompy i orurowania. Pompy CR są przeznaczone do różnych zastosowań, od pompowania wody pitnej po pompowanie chemikaliów. Pompy te nadają się zatem do szerokiej gamy systemów pompowych, w których wydajność i materiał pompy spełniają określone wymagania.

Wygenerowano w dniu: 27.05.2026

Bevo Poland Sp. z o.o.
ul. Logistyczna 5
Dąbrówka
62-070 Dopiewo
Polska
+48 61 641 41 02
info@bevo.pl
<http://www.bevo.com>