

Norsup Filtr kartuszowy z odpowietrznikiem HDPE 2" KW calowy 3.5bar szary typ ICF330 (7034327)




NORSUP 3 YEARS WARRANTY
10 YEARS TANK

SPECYFIKACJE TECHNICZNE

Kolor szary

Materiał HDPE

Połączenie KW calowy

Ciśnienie 3.5 bar

Maks. temperatura 40 °C

Typ ICF330

Wydajność 28,1 m³/h

Rozmiar 2"

Waga 32 kg

Pow. filtra 30.7 m²

Maks. obj. 150 m³

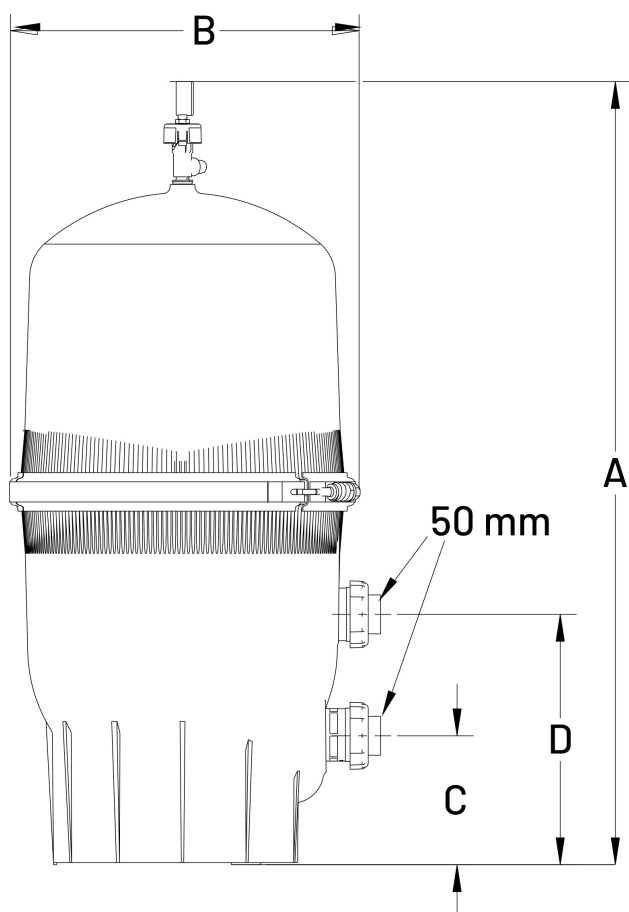
WYMIARY

A 886 mm

B 556 mm

C 317.5 mm

D 444.5 mm



INFORMACJE O PRODUKCIE

Wieloelementowy filtr kartuszowy Norsup opiera się na najnowszej technologii filtrów kasetowych i jest wykonany z trwałego materiału odpornego na korozję. Filtr ma dużą powierzchnię filtracyjną, zbiornik o dużej przepustowości i liczne elementy filtrujące, co zapewnia niezrównany poziom wydajności wychwytywania zanieczyszczeń hydraulicznych. Ponadto filtr nie wymaga płukania wstecznego, co pozwala zaoszczędzić cenną wodę wykorzystywaną w basenie.

Cechy charakterystyczne:

- Zawór nadmiarowy powietrza o dużym przepływie
- Zawiera manometr
- Odłączany, poręczny uchwyt
- Zbiornik odporny na promieniowanie UV i maksymalną temperaturę 40°C

- 3-drożny zestaw zacisków umożliwia łatwy dostęp do wnętrza filtra na potrzeby czyszczenia i wymiany wkładu
- 1,5-calowy dolny korek spustowy umożliwiające skuteczne zimowanie oraz proste czyszczenie i płukanie za pomocą standardowego węża ogrodowego
- Wiele elementów zapewnia większą powierzchnię do wychwytywania zanieczyszczeń, ograniczając konserwację basenu do minimum.
- Konstrukcja oszczędzająca wodę bez konieczności stosowania płukania wstecznego
- Idealny w połączeniu z Multicyclone lub Norsup UV-C
- 10 lat gwarancji na zbiorni

Wygenerowano w dniu: 12.06.2026

Bevo Poland Sp. z o.o.
ul. Logistyczna 5
Dąbrówka
62-070 Dopiewo
Polska
+48 61 641 41 02
info@bevo.pl
<http://www.bevo.com>