

**Flotide Zestaw filtracyjny  
PE/poliester wzmocniony  
włóknem szklanym 50 mm / 1  
1/2" KW metryczny/calowy  
2,5bar 230VAC szary typ  
FSF400-6W z wtyczką RCD  
(0897595)**



**FLOTIDE**

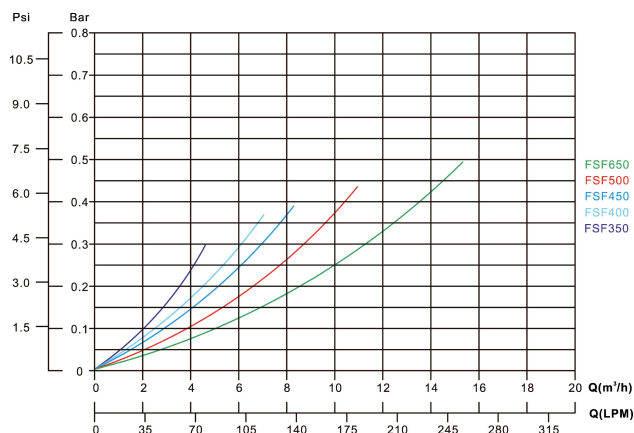
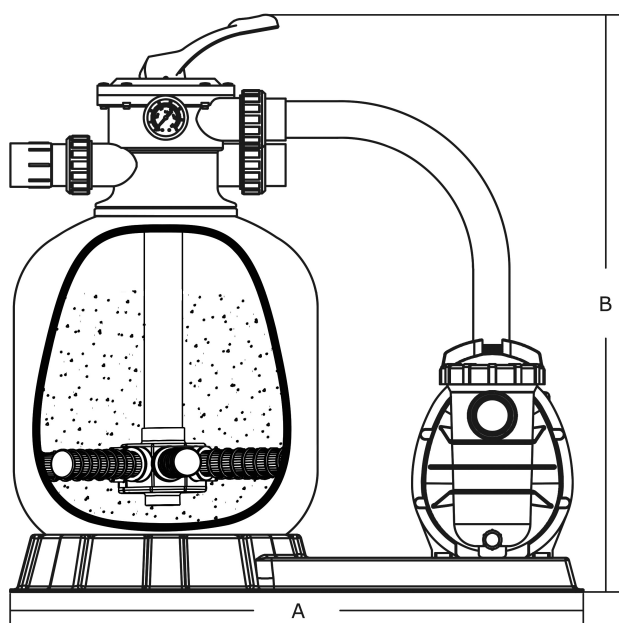
# SPECYFIKACJE TECHNICZNE

Kolor	szary
Materiał	PE/poliester wzmocniony włóknem szklanym
Połączenie	KW metryczny/calowy
Napięcie	230VAC
Częstotliwość	50 Hz
Ciśnienie	2,5 bar
Maks. temperatura	43 °C
Typ	FSF400-6W
Rozmiar	50 mm / 1 1/2"
Średnica	410 mm
Waga	23 kg
Waga wkłada	35 kg
Maks. przepływ	6 m <sup>3</sup> /h
Typ pompy	SS050
Maks. obj.	30 m <sup>3</sup>

## WYMIARY

A 760 mm

B 759 mm



## INFORMACJE O PRODUKCIE

Zbiornik PE/poliester wzmocniony włóknem szklanym. Trwały i mocny zestaw wyposażony w zamontowany u góry zawór 6-funkcyjny oraz pompę odśrodkową z filtrem. Przed każdym użyciem dźwigni wyłącz pompę.

Cechy:

- Przeznaczony do basenów domowych
- Prosta obsługa za pomocą zaworu 6-funkcyjnego
- Wyposażony w wyłącznik RCD (30mA)

**Wygenerowano w dniu: 24.05.2026**

Bevo Poland Sp. z o.o.  
ul. Logistyczna 5  
Dąbrówka

62-070 Dopiewo  
Polska  
+48 61 641 41 02  
[info@bevo.pl](mailto:info@bevo.pl)  
<http://www.bevo.com>