

# Profec Zawór kulowy PVC-U 50 mm KW 16bar DN40 szary typ 2000 (0111380)



# SPECYFIKACJE TECHNICZNE

Kolor szary

Typ 2000

Materiał PVC-U

Obsługa dźwignia

Kolor uchwyty czerwony

Materiał rączki PVC-U

Konstrukcja obudowy 3-częściowa

Materiał obudowy PVC-U

Materiał uszczelnienia PE/EPDM

Połączenie KW

Zakres temperatur 10°C - 60°C

Rozmiar 50 mm

DN 40

Ciśnienie 16 bar

## WYMIARY

Ct-1 96.5 mm

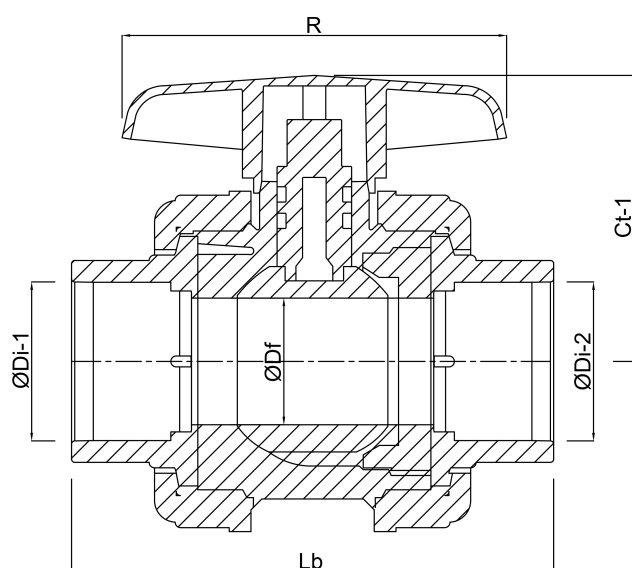
Lb 167 mm

R 134 mm

ØDf 40 mm

ØDi-1 50 mm

ØDi-2 50 mm



**Wygenerowano w dniu: 23.05.2026**

Bevo Poland Sp. z o.o.  
ul. Logistyczna 5  
Dąbrówka  
62-070 Dopiewo  
Polska  
+48 61 641 41 02  
[info@bevo.pl](mailto:info@bevo.pl)  
<http://www.bevo.com>