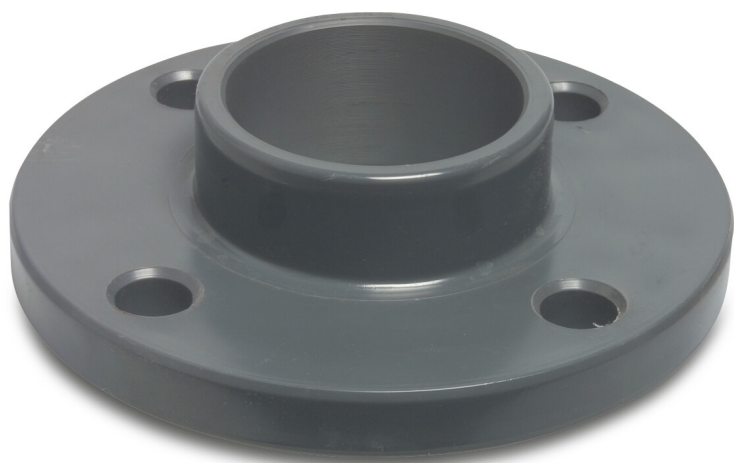


**Profec Złącze kołnierzowe PVC-U DN65 x 75 mm kołnierz DIN x KW 16bar DN65 szary PN10/16 (0111046)**



# SPECYFIKACJE TECHNICZNE

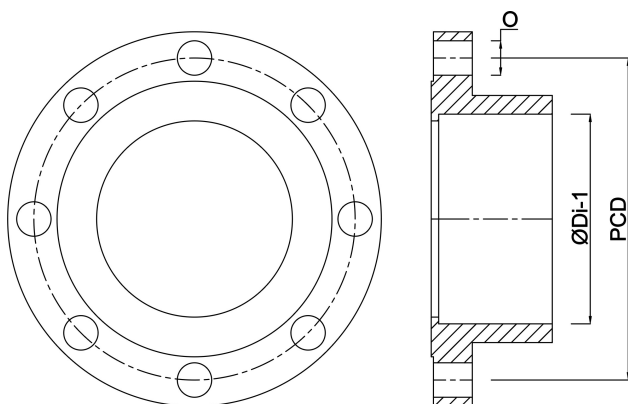
|                |                   |
|----------------|-------------------|
| Kolor          | szary             |
| Materiał       | PVC-U             |
| Połączenie     | kołnierz DIN x KW |
| Rozmiar        | DN65 x 75 mm      |
| Śruba          |                   |
| DN             | 65                |
| Kołnierz       | PN10/16           |
| Ø Zewnętrzna   | 185 mm            |
| Waga           | 0.555 kg          |
| Długość śruby  | 90 mm             |
| Grubość        | 19 mm             |
| Ciśnienie      | 16 bar            |
| Otwór na śrubę | 18 mm             |
| Ilość otworów  | 8                 |

## WYMIARY

|   |       |
|---|-------|
| O | 18 mm |
|---|-------|

PCD 145 mm

ØDi-1 75 mm



**Wygenerowano w dniu: 23.05.2026**

Bevo Poland Sp. z o.o.  
ul. Logistyczna 5  
Dąbrówka  
62-070 Dopiewo  
Polska  
+48 61 641 41 02  
[info@bevo.pl](mailto:info@bevo.pl)  
<http://www.bevo.com>