

VDL Zaślepka PVC-U 20 mm x 1/2" KW 10bar szary (0110569)



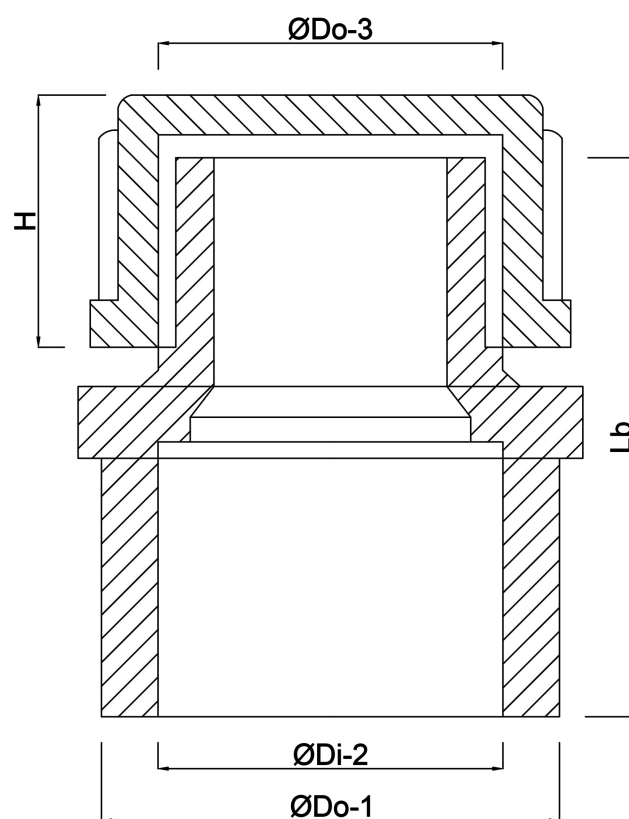
V-L Van de Lande

SPECYFIKACJE TECHNICZNE

Materiał	PVC-U
Połączenie	KW
Ciśnienie	10 bar
Kolor	szary
Rozmiar	20 mm x 1/2"

WYMIARY

H	32 mm
Lb	40 mm
T	8 mm
ØDi-2	20 mm
ØDo-1	27.8 mm
ØDo-3	1/2 "



Wygenerowano w dniu: 25.05.2026

Bevo Poland Sp. z o.o.
ul. Logistyczna 5
Dąbrówka
62-070 Dopiewo
Polska
+48 61 641 41 02
info@bevo.pl
<http://www.bevo.com>