

**DAB Pompa zatapialna
wzmocniony tworzywo
sztuczne 1" GZ 0,9A 230VAC
zielony typ Nova UP 180 M-NA
(7030942)**



SPECYFIKACJE TECHNICZNE

Kolor	zielony
Materiał	wzmocniony tworzywo sztuczne
Obudowa pompy	technopolimer
Materiał wirnika 1	technopolimer
Połączenie	GZ
Napięcie	230VAC
Maks. temperatura	35 °C
Minimalna średnia temperatura (stała)	0 °C
Nacisk	1 "
Maksymalna temperatura otoczenia	40 °C
Minimum ambient temperature	0 °C
Typ	Nova UP 180 M-NA
Moc wyjścia	0,2 KM
Maks. Wys. Pod.	5,2 m
Rozmiar	1"
Pływak	nie zawiera

Moc 0.12 kW

Prąd 0,9 A

Maks. przepływ 7 m³/h

Wydajność BEP 3.2

Podnoszenie BEP 2.81

PORlh 3.54

PORhh 2.22

PORlq 2.24

PORhq 3.84

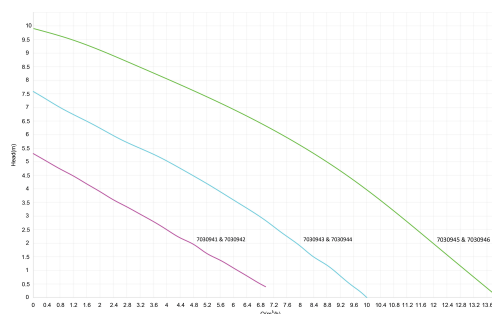
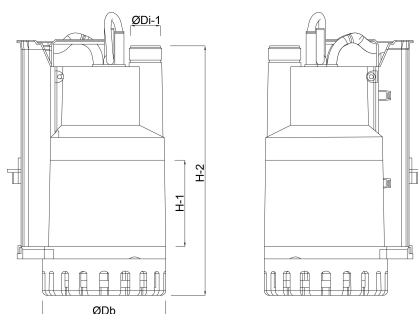
WYMIARY

Db 160 mm

H-1 75.9 mm

H-2 295.3 mm

ØDi-1 1 "



INFORMACJE O PRODUKCIE

Instalacja: pionowa, stała lub przenośna. Maksymalna głębokość zanurzenia: 7 metrów. Pompa może być używana z cieczami zawierającymi cząstki stałe o wielkości do 10 mm. Nadaje się do instalacji w wąskich studniach wymagających automatycznego zasysania do 2/3 mm. Filtr jest wyjmowany. Praca na sucho maks. 1 minuta.

Wygenerowano w dniu: 08.05.2026

Bevo Poland Sp. z o.o.
ul. Logistyczna 5
Dąbrówka
62-070 Dopiewo
Polska
+48 61 641 41 02
info@bevo.pl
<http://www.bevo.com>