

# VDL Śrubunek PVC-U 1 1/4" x 40 mm GW x KW 10bar szary typ A (7002857)



**V-L** Van de Lande

# SPECYFIKACJE TECHNICZNE

Kolor szary

Typ A

Materiał PVC-U

Materiał uszczelnienia EPDM

Połączenie GW x KW

Rozmiar 1 1/4" x 40 mm

Ciśnienie 10 bar

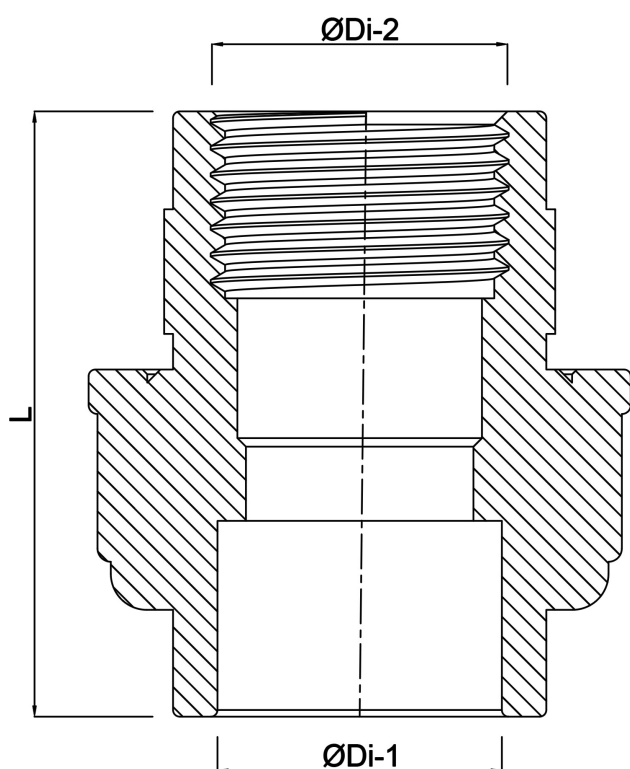
# WYMIARY

F-2 23 mm

L 75 mm

ØDi-1 40 mm

ØDi-2 1 1/4 "



**Wygenerowano w dniu: 24.05.2026**

Bevo Poland Sp. z o.o.  
ul. Logistyczna 5  
Dąbrówka  
62-070 Dopiewo  
Polska  
+48 61 641 41 02  
[info@bevo.pl](mailto:info@bevo.pl)  
<http://www.bevo.com>