

Zawór kulowy PVC-U 110 mm KW 10bar DN80 szary typ 2000 Teflon (0111914)



SPECYFIKACJE TECHNICZNE

Kolor szary

Typ 2000 Teflon

Materiał PVC-U

Obsługa dźwignia

Kolor uchwyty czerwony

Materiał rączki PVC-U

Konstrukcja obudowy 3-częściowa

Materiał obudowy PVC-U

Materiał uszczelnienia PTFE/EPDM

Połączenie KW

Zakres temperatur 0°C - 60°C

Ciśnienie 10 bar

Rozmiar 110 mm

Typ

Długość 275 mm

DN 80

WYMIARY

Ct-1 165 mm

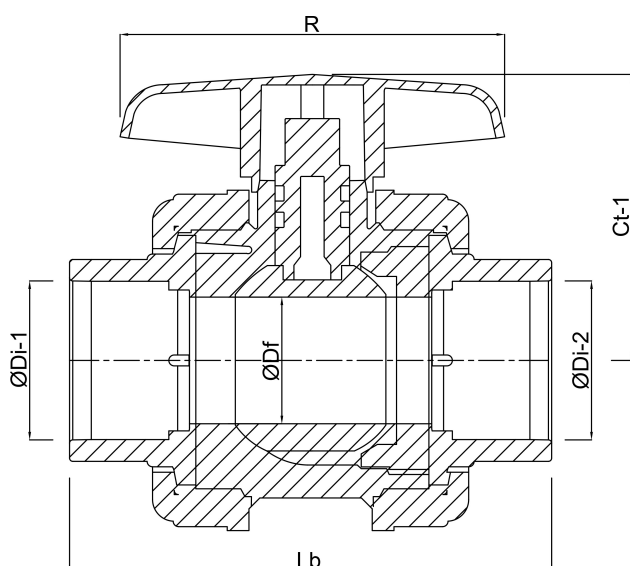
Lb 275 mm

R 215 mm

ØDf 80 mm

ØDi-1 110 mm

ØDi-2 110 mm



Wygenerowano w dniu: 23.05.2026

Bevo Poland Sp. z o.o.
ul. Logistyczna 5
Dąbrówka
62-070 Dopiewo
Polska

+48 61 641 41 02
info@bevo.pl
<http://www.bevo.com>