

# Itap Zawór kulowy mosiądz niklowana 1/2" GW x GZ 5bar DN15 DVGW typ 067 (0401162)



# SPECYFIKACJE TECHNICZNE

Typ 067

Materiał mosiądz

Zabezpieczenie powierzchni niklowana

Zgodne z DVGW

Obsługa dźwignia

Kolor uchwytu żółty

Materiał rączki stal

Konstrukcja obudowy 2-częściowa

Materiał kuli chromowany mosiądz

Materiał obudowy mosiądz

Materiał uszczelnienia PTFE

Połączenie GW x GZ

Maks. temperatura 60 °C

Minimalna średnia temperatura -10 °C  
(stała)

Przepływ full

Ciśnienie 5 bar

Rozmiar 1/2"

DN 15

## WYMIARY

Ct-1 48.8 mm

F-1 15 mm

F-2 15 mm

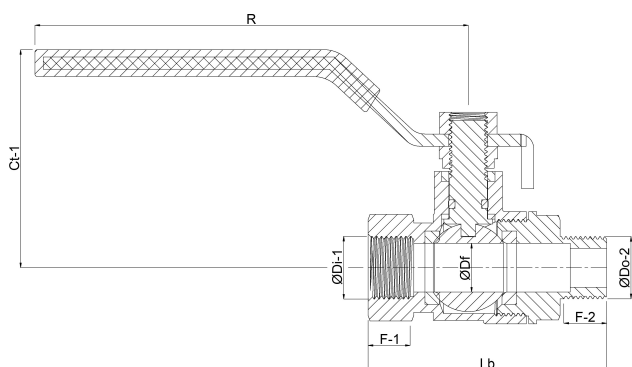
Lb 68 mm

R 88.5 mm

ØDf 15 mm

ØDi-1 1/2 "

ØDo-2 1/2 "



Wygenerowano w dniu: 23.05.2026

Bevo Poland Sp. z o.o.  
ul. Logistyczna 5  
Dąbrówka  
62-070 Dopiewo  
Polska  
+48 61 641 41 02  
[info@bevo.pl](mailto:info@bevo.pl)  
<http://www.bevo.com>