

Profec Zawór kulowy 3- częściowy stal nierdzewna 316 2 1/2" GW 69bar (0090959)



SPECYFIKACJE TECHNICZNE

Materiał stal nierdzewna 316

Obsługa dźwignia

Kolor uchwytu niebieski

Materiał rączki stal nierdzewna

Materiał obudowy stal nierdzewna 316

Materiał uszczelnienia PTFE

Połączenie GW

Zakres temperatur $-10^{\circ}\text{C} - 150^{\circ}\text{C}$

Ciśnienie 69 bar

Rozmiar 2 1/2"

WYMIARY

Ct-1 118 mm

F-1 30.3 mm

F-2 30.3 mm

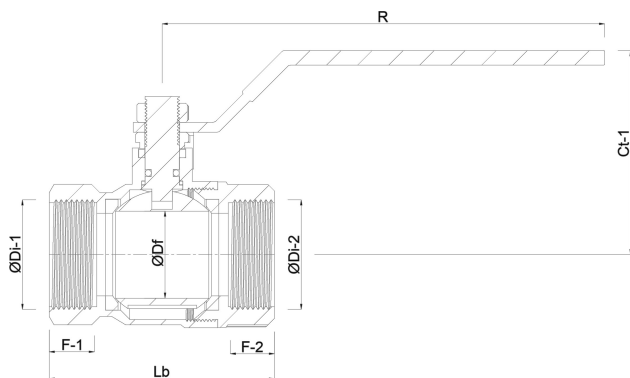
Lb 159 mm

R 230 mm

ØDf 65 mm

ØDi-1 2 1/2 "

ØDi-2 2 1/2 "



INFORMACJE O PRODUKCIE

Pełny przepływ.

Wygenerowano w dniu: 22.05.2026

Bevo Poland Sp. z o.o.
ul. Logistyczna 5
Dąbrówka
62-070 Dopiewo
Polska
+48 61 641 41 02
info@bevo.pl
<http://www.bevo.com>