

Itap Zawór kulowy mosiądz niklowana 1 1/2" GW 5bar DVGW typ 066 (0401085)



SPECYFIKACJE TECHNICZNE

Typ 066

Materiał FPM

Zabezpieczenie powierzchni niklowana

Zgodne z DVGW

Obsługa dźwignia

Kolor uchwytu żółty

Materiał rączki stal

Konstrukcja obudowy 2-częściowa

Materiał kuli chromowany mosiądz

Materiał obudowy FPM

Materiał uszczelnienia PTFE

Połączenie GW

Maks. temperatura 60 °C

Minimalna średnia temperatura -10 °C
(stała)

Przepływ full

Ciśnienie 5 bar

Rozmiar

1 1/2"

WYMIARY

Ct-1

90.3 mm

F-1

21.4 mm

F-2

21.4 mm

Lb

109 mm

R

157.8 mm

ØDf

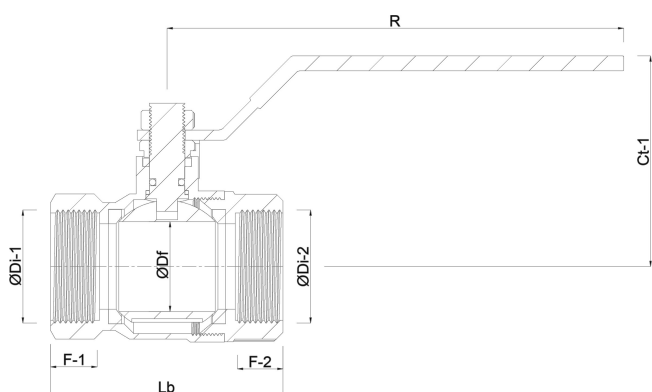
40 mm

ØDi-1

1 1/2 "

ØDi-2

1 1/2 "



Wygenerowano w dniu: 17.04.2026

Bevo Poland Sp. z o.o.
ul. Logistyczna 5

Dąbrówka
62-070 Dopiewo
Polska
+48 61 641 41 02
info@bevo.pl
<http://www.bevo.com>