

Profec Zawór kulowy 2- częściowy stal nierdzewna 316 1 1/2" GW x GZ 50bar (0091014)



SPECYFIKACJE TECHNICZNE

Materiał stal nierdzewna 316

Obsługa dźwignia

Kolor uchwytu niebieski

Materiał rączki stal nierdzewna

Konstrukcja obudowy 2-częściowa

Materiał obudowy stal nierdzewna

Materiał uszczelnienia PTFE

Połączenie GW x GZ

Ciśnienie 50 bar

Rozmiar 1 1/2"

WYMIARY

Ct-1 82 mm

F-1 20.5 mm

F-2 20.2 mm

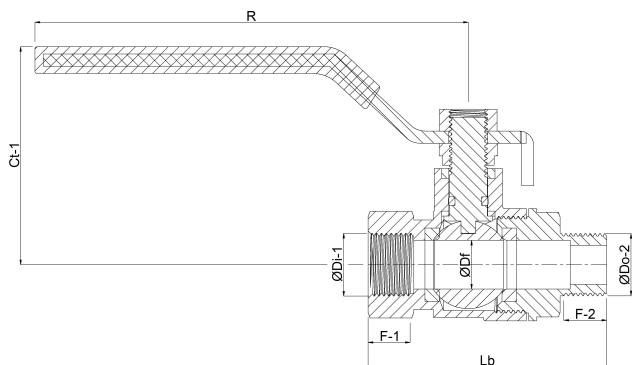
Lb 114 mm

R 160 mm

ØDf 40 mm

ØDi-2 1 1/2 "

ØDo-1 1 1/2 "



Wygenerowano w dniu: 22.05.2026

Bevo Poland Sp. z o.o.
ul. Logistyczna 5
Dąbrówka
62-070 Dopiewo
Polska
+48 61 641 41 02
info@bevo.pl
<http://www.bevo.com>