

Itap Zawór kulowy mosiądz niklowana 3/4" GW 40bar typ K80 (0401218)



SPECYFIKACJE TECHNICZNE

Typ K80

Materiał mosiądz

Zabezpieczenie powierzchni niklowana

Obsługa dźwignia

Kolor uchwyty czerwony

Materiał rączki stal

Konstrukcja obudowy 2-częściowa

Materiał kuli chromowany mosiądz

Materiał obudowy mosiądz

Materiał uszczelnienia PTFE

Połączenie GW

Maks. temperatura 150 °C

Minimalna średnia temperatura -20 °C
(stała)

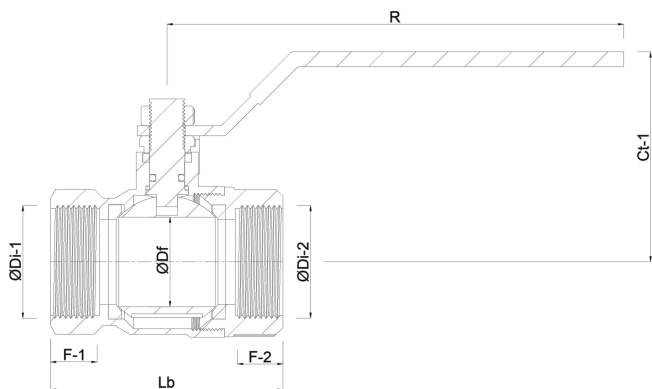
Przepływ full

Rozmiar 3/4"

Ciśnienie 40 bar

WYMIARY

Ct-1	58 mm
F-1	16.3 mm
F-2	16.3 mm
Lb	80 mm
R	113 mm
ØDf	20 mm
ØDi-1	3/4 "
ØDi-2	3/4 "



Wygenerowano w dniu: 01.05.2026

Bevo Poland Sp. z o.o.
ul. Logistyczna 5
Dąbrówka
62-070 Dopiewo

Polska
+48 61 641 41 02
info@bevo.pl
<http://www.bevo.com>