

# Profec Nr. 308 Ändstopp mässing 2 1/2" invändig gänga 20bar (0708912)

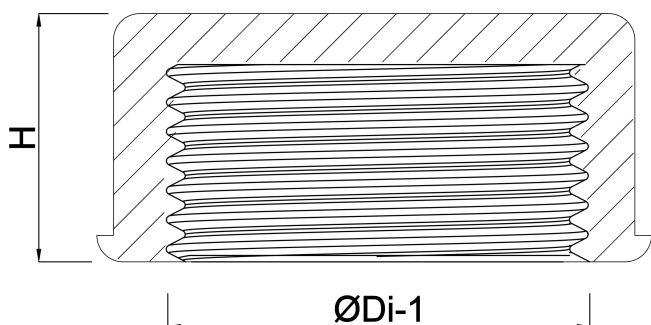


# TEKNISKA SPECIFIKATIONER

Material	mässing
Anslutning	invändig gänga
Fitting nr.	Nr. 308
Storlek	2 1/2"
Tryck	20 bar

## DIMENSIONER

H	107 mm
ØDi-1	2 1/2 "



**Genererad den: 13/03/2026**

Bevo Nordic A/S  
Pakhusgården 54  
5000 Odense C

Danmark  
+45 66 19 25 45  
[info@bevo.dk](mailto:info@bevo.dk)  
<http://www.bevo.com>