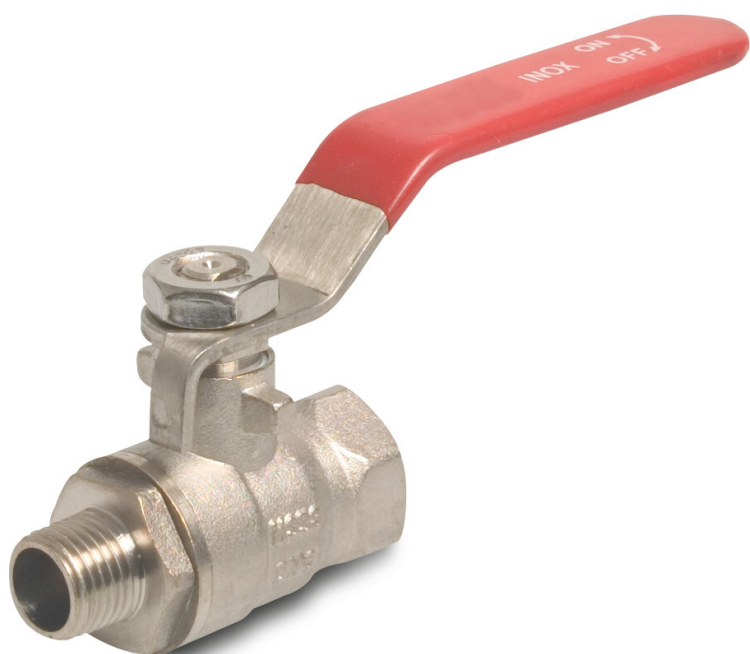


# Profec Kulventil mässing förnicklad 3/4" invändig gänga x utvändig gänga 25bar type 104 VA (0403048)



# TEKNISKA SPECIFIKATIONER

Typ	104 VA
Material	mässing
Ytbehandling	förnicklad
Funktion	handtag
Handtagsfärg	röd
Handtagsmaterial	rostfritt stål
Kulmaterial	hård krompläterat mässing
Materialhus	mässing
Packningsmaterial	PFTE
Anslutning	invändig gänga x utvändig gänga
Temperatur intervall	0°C - 100°C
Tryck	25 bar
Storlek	3/4"

# DIMENSIONER

Lb	61 mm
ØDi-2	3/4 "

ØDo-1 3/4 "

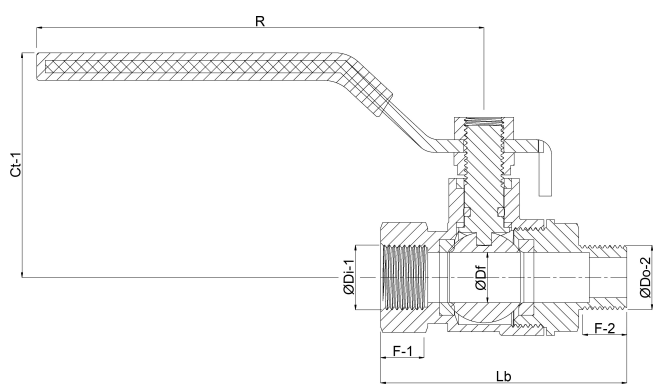
F-1 12 mm

F-2 12 mm

Ct-1 48.6 mm

R 98.5 mm

ØDf 19 mm



**Genererad den: 02/10/2025**

Bevo Nordic A/S  
Pakhusgården 54  
5000 Odense C  
Danmark  
+45 66 19 25 45  
[info@bevo.dk](mailto:info@bevo.dk)  
<http://www.bevo.com>