

Profec Svetsfläns stål DN150 x 159,0 mm DIN fläns x svetsning svart PN16 (1180490)



TEKNISKA SPECIFIKATIONER

Färg svart

Material stål

Anslutning DIN fläns x svetsning

DIN Standard DIN 2633

Fläns PN16

Storlek DN150 x 159,0 mm

Yttre Ø 285 mm

Vikt 7.75 kg

Höjd 55 mm

Tjocklek 22 mm

PCD 240 mm

Bulthål 22 mm

Hål 8

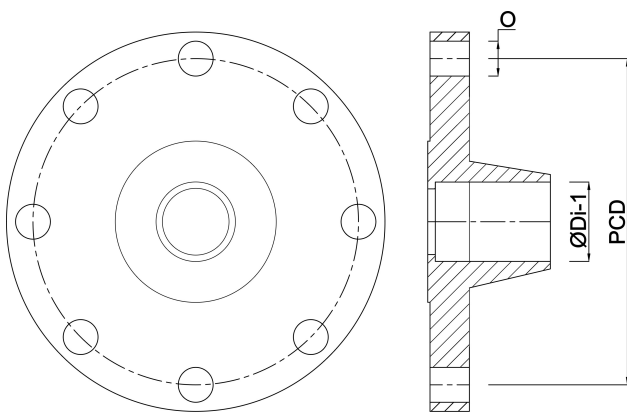
DIMENSIONER

O 18 mm

PCD 240 mm

ØDi-1

150 mm



Genererad den: 24/05/2026

Bevo Nordic A/S
Pakhusgården 54
5000 Odense C
Danmark
+45 66 19 25 45
info@bevo.dk
<http://www.bevo.com>