

**Profec Nr. 241 Nippelmuff
gjutjärn galvaniserad 1 1/2" x
1/2" utvändig gänga x
invändig gänga 25bar DVGW
(1024120)**

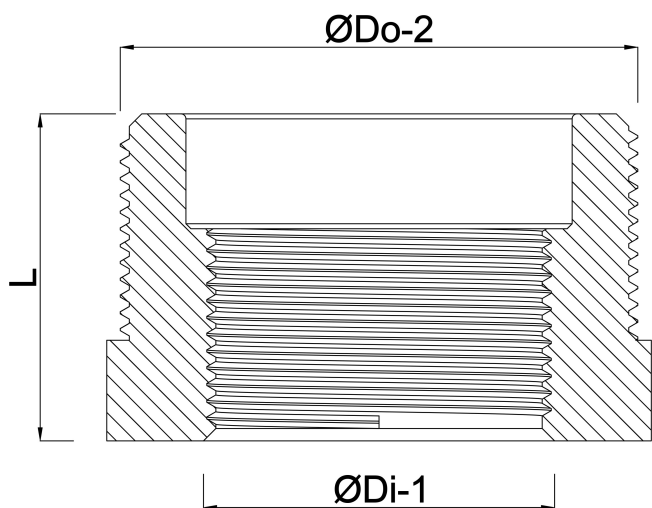


TEKNISKA SPECIFIKATIONER

Material	gjutjärn
Ytbehandling	galvaniserad
Godkännande	DVGW
Anslutning	utvändig gänga x invändig gänga
Fitting nr.	Nr. 241
Temperatur intervall	-20°C - 120°C
Tryck	25 bar
Storlek	1 1/2" x 1/2"

DIMENSIONER

F-1	13 mm
F-2	20 mm
K-1	52 mm
L	33 mm
ØDi-1	1/2 "
ØDo-2	1 1/2 "



Genererad den: 14/03/2026

Bevo Nordic A/S
Pakhusgården 54
5000 Odense C
Danmark
+45 66 19 25 45
info@bevo.dk
<http://www.bevo.com>