

**VDL 2/3 unionskoppling  
extruderad PVC-U 32 mm x 1  
1/4" koppling x invändig  
gänga mutter 16bar grå  
(0100925)**



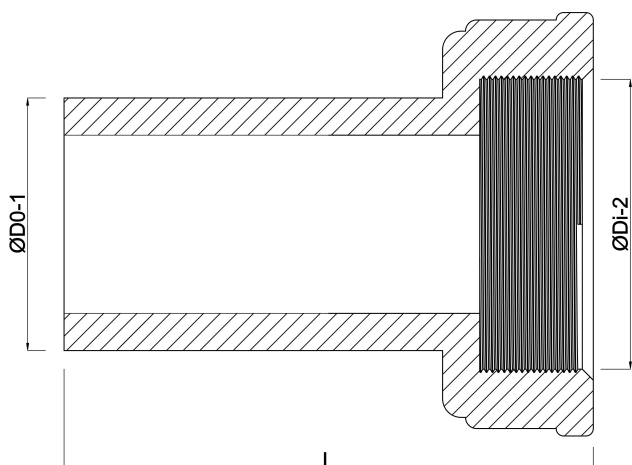
**V-L Van de Lande**

# TEKNISKA SPECIFIKATIONER

Färg	grå
Material	PVC-U
Packningsmaterial	EPDM
Anslutning	koppling x invändig gänga mutter
Storlek	32 mm x 1 1/4"
Tryck	16 bar

# DIMENSIONER

Form	handformad
L	78 mm
Lb	65 mm
ØDi-2	1 1/4 "
ØDo-1	32 mm



**Genererad den: 22/05/2026**

Bevo Nordic A/S  
Pakhusgården 54  
5000 Odense C  
Danmark  
+45 66 19 25 45  
[info@bevo.dk](mailto:info@bevo.dk)  
<http://www.bevo.com>